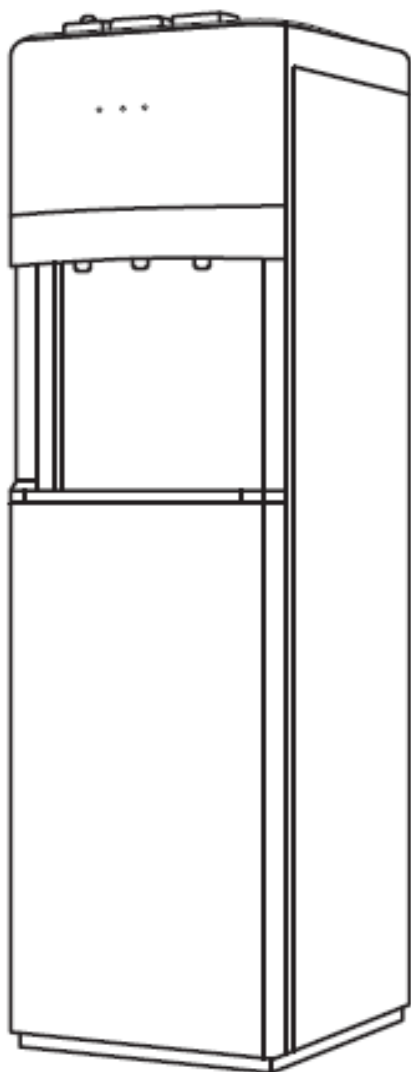




РУКОВОДСТВО ПОЛЬЗОВАТЕЛЯ

Пурифайер (диспенсер, кулер)
VATTEN ДЛЯ ВОДОПРОВОДНОЙ ВОДЫ
Тип FV 48 Артикул FV48WKV

СОХРАНЯЙТЕ ДАННОЕ РУКОВОДСТВО В РАБОЧЕМ СОСТОЯНИИ
ВНИМАТЕЛЬНО ИЗУЧИТЕ ЕГО ПЕРЕД ИСПОЛЬЗОВАНИЕМ УСТРОЙСТВА



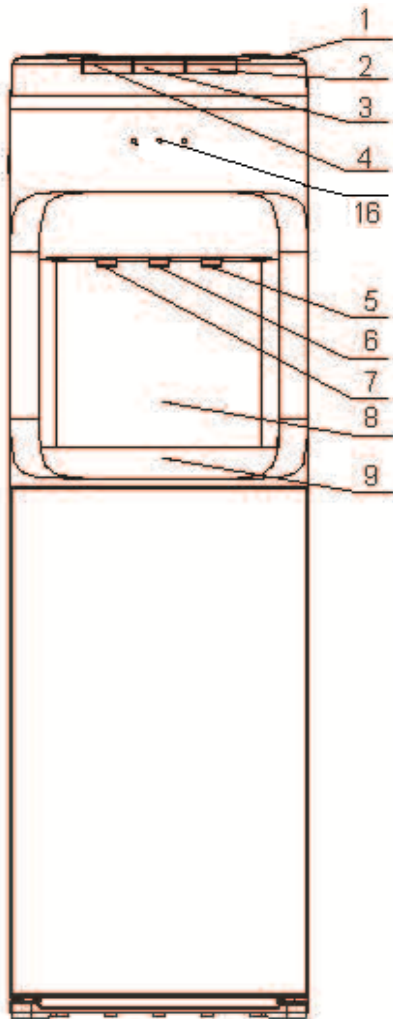
Благодарим вас за покупку пурифайера(диспенсера, кулера)VATTEN



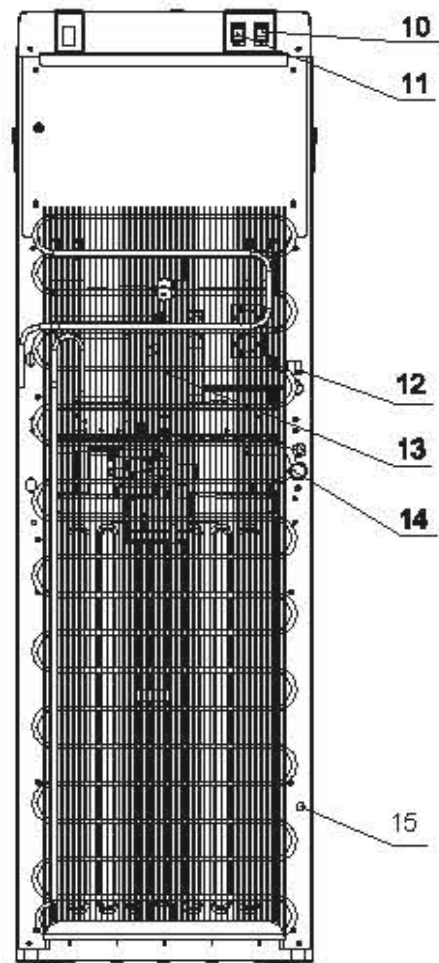
СОДЕРЖАНИЕ

| | |
|--|----|
| НАИМЕНОВАНИЕ КОМПОНЕНТОВ ПУРИФАЙЕРА..... | 3 |
| НАЗНАЧЕНИЕ ПУРИФАЙЕРА..... | 4 |
| МЕРЫ ПРЕДОСТОРОЖНОСТИ..... | 4 |
| УСТАНОВКА | 5 |
| ПОДКЛЮЧЕНИЕ К ВОДОПРОВОДУ | 5 |
| ЭКСПЛУАТАЦИЯ ПУРИФАЙЕРА..... | 7 |
| СИСТЕМА ФИЛЬТРАЦИИ..... | 9 |
| ЧИСТКА И САНОБРАБОТКА..... | 10 |
| ДИАГНОСТИКА И УСТРАНЕНИЕ НЕИСПРАВНОСТЕЙ..... | 11 |
| ТЕХНИЧЕСКИЕ ХАРАКТЕРИСТИКИ..... | 12 |

НАИМЕНОВАНИЕ КОМПОНЕНТОВ ПУРИФАЙЕРА



ВИД СПЕРЕДИ



ВИД СЗАДИ

| № | КОМПОНЕНТ | № | КОМПОНЕНТ |
|---|--|----|------------------------|
| 1 | Верхняя крышка | 9 | Каплесборник |
| 2 | Кнопка подачи холодной воды | 10 | Выключатель нагрева |
| 3 | Кнопка подачи воды комнатной температуры | 11 | Выключатель охлаждения |

| | | | |
|---|--|----|-------------------------|
| 4 | Клавиша подачи горячей воды | 12 | Кабель электропитания |
| 5 | Кран подачи холодной воды | 13 | Конденсатор |
| 6 | Кран подачи воды комнатной температуры | 14 | Слив горячей воды |
| 7 | Кран подачи горячей воды | 15 | Подвод воды в диспенсер |
| 8 | Лицевая панель | 16 | Индикаторы |

НАЗНАЧЕНИЕ ПУРИФАЙЕРА

Пурифайер VATTEN FV48 – это оборудованный системой фильтрации диспенсер для нагрева и охлаждения водопроводной воды питьевого качества. Пурифайер предназначен для приготовления напитков: чая и кофе в бытовых условиях, в помещениях, например, на кухнях для персонала в магазинах, офисах и иных рабочих помещениях, клиентами гостиниц, мини-отелей и иных мест временного проживания, в гостевых домах, в заведениях общественного питания и в иных организациях, не занимающихся розничной торговлей.

Для артикулов с буквой **V** – данные аппараты оснащены ультрафиолетовым светодиодом для обеззараживания воды.

МЕРЫ ПРЕДОСТОРОЖНОСТИ

Для снижения риска травм и повреждения имущества пользователю необходимо полностью прочитать данное руководство перед сборкой, установкой и эксплуатацией пурифайера. Несоблюдение указаний, содержащихся в данном руководстве, может привести к травмам или к повреждениям имущества. Данное изделие осуществляет розлив горячей воды при очень высокой температуре. Неправильное использование может привести к травмам.

При эксплуатации пурифайера следует всегда соблюдать базовые меры предосторожности, в том числе:

- Перед использованием пурифайера необходимо правильно собрать и установить в соответствии с данным руководством.
- Пурифайер предназначен только для розлива очищенной водопроводной воды. Не используйте его для других жидкостей. Не используйте его для других целей.
- Только для использования в помещениях. Держите пурифайер для воды в сухом месте, вдали от прямых солнечных лучей. Не используйте устройство вне помещений.
- Устанавливайте и используйте устройство только на твердой, плоской и ровной поверхности.
- Не устанавливайте пурифайер в замкнутом пространстве или в шкафу.
- Не эксплуатируйте пурифайер в местах, где присутствуют взрывоопасные пары.
- Устанавливайте пурифайер так, чтобы его задняя панель была не ближе 20 см к стене, для обеспечения свободного прохода воздуха между стеной и пурифайером. Для обеспечения потока воздуха следует также предусмотреть зазор не менее 20 см по бокам пурифайера.

- **Электрическая сеть, к которой подключается пурифайер, должна быть оборудована устройством защитного отключения (УЗО), а также системой заземления, соответствующей действующим стандартам и нормативам.**
- Не используйте удлинитель с пурифайером для воды.
- При выключении из сети всегда тяните за вилку шнура питания. Запрещается тянуть за кабель питания.
- Не используйте пурифайер в случае, если кабель разлохматился или имеет иные повреждения.
- Чтобы предотвратить поражение электрическим током, не погружайте кабель, вилку шнура питания или какие-либо иные компоненты пурифайера в воду либо другие жидкости.
- Перед чисткой проверяйте, чтобы пурифайер был выключен из розетки.
- Не разрешайте детям наливать горячую воду из пурифайера без надлежащего надзора и руководства. Выключайте устройство из розетки для предотвращения его безнадзорного использования детьми.
- Сервис устройства должны проводить только сертифицированные специалисты.
- Осторожно: не допускайте повреждений контура системы охлаждения.
- Взрослые должны следить за детьми с тем, чтобы они не могли играть с устройством.
- Данное устройство может использоваться детьми в возрасте 7 и более лет, если они получили указания касательно безопасного использования, и если они осознают связанные с этим опасности. Лицам с физическими дефектами или отклонениями должны оказывать помощь их опекуны. Дети могут выполнять чистку и обслуживание устройства только в случае, если они старше 7 лет, и если их работу контролируют взрослые. Держите устройство и его кабель питания вне досягаемости детей в возрасте до 7 лет.
- Если кабель питания поврежден, его должен заменить производитель, его сервисный представитель или лица, обладающие аналогичной квалификацией, чтобы исключить опасности.
- Не переворачивайте устройство вверх дном и не наклоняйте более чем на 45°.

УСТАНОВКА ПУРИФАЙЕРА

Перед первым использованием

Освободите пурифайер от упаковки.

Внимание! Упаковочные материалы (например, полиэтиленовая пленка, пенопласт) могут быть опасными для детей и домашних животных — они могут стать причиной удушья! Храните упаковочные материалы в недоступном для детей и домашних животных месте.

Пурифайер следует устанавливать на ровной прочной поверхности, расстояние между стеной и пурифайером должно быть не менее 20 см.

Не устанавливайте пурифайер вблизи нагревательных и отопительных приборов.

Не рекомендуется ставить пурифайер рядом с дорогой мебелью и бытовыми электроприборами во избежание порчи имущества и замыкания проводки электросети, т.к. при эксплуатации возможна протечка воды при повреждении трубопровода подающего воду.

Защищайте пурифайер от прямого попадания солнечных лучей.

Никогда не размещайте пурифайер в сыром помещении.

Ваш пурифайер укомплектован клапаном защиты от протечки (установлен на нижней полке пурифайера под фильтрами)

ПОДКЛЮЧЕНИЕ ПУРИФАЙЕРА К ВОДОПРОВОДУ

Пурифайер необходимо подключать к трубопроводу **холодной воды**. Для этого вам потребуется расположенный вблизи места установки пурифайера запорный кран холодной воды, к которому можно подключить переходник для подключения полипропиленового трубопровода (шланга) с внешним диаметром 1/4". Рабочее давление воды в подающем шланге **на входе в пурифайер** должно быть в пределах 0.1-0.4Мпа . В случае, если давление в водопроводе на входе в подающий шланг превышает или может превысить значение 0.4 Мпа на трубопроводе перед переходником для подключения подающего полипропиленового трубопровода (шланга) должен быть установлен регулятор давления.

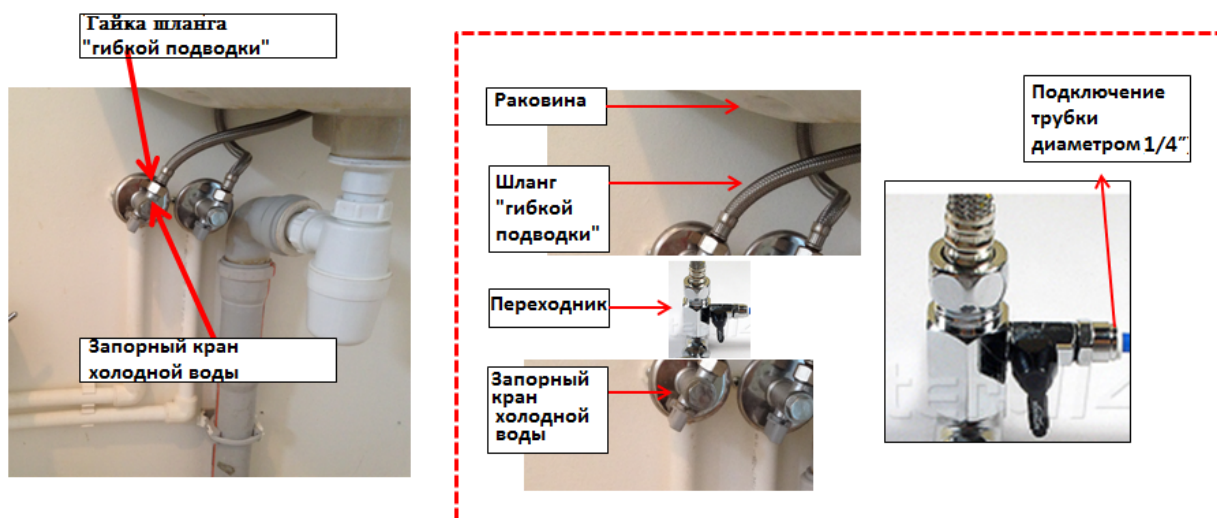


Примечание: Во избежание протечек старайтесь не допускать соединения в магистраль от крана до пурифайера нескольких отрезков полипропиленового трубопровода – используйте для подсоединения только целый отрезок трубопровода. Следует учесть то, что давление воды снижается при подаче по длинному, с большим количеством изгибов трубопроводу. В связи с этим, давление воды на входе в пурифайер может оказаться не достаточным, если исходное давление в трубопроводе, к которому подключается шланг, находится в нижнем диапазоне рабочего

давления, указанного выше.

Порядок подключения

Используйте переходник и трубку 1/4 дюйма.



1. Перекройте подачу воды при помощи запорного крана.
2. Отсоедините шланг высокого давления («гибкая подводка») от запорного крана холодной воды.
3. Установите переходник на запорный кран холодной воды
4. Соедините шланг высокого давления («гибкую подводку») с переходником.
5. Подключите полипропиленовый трубопровод (1/4 дюйма) к переходнику (не допускайте использование слишком коротких или сильно изогнутых шлангов). Соедините второй конец полипропиленового трубопровода с фитингом пурифайера (15) .
6. Откройте запорный кран холодной воды. При обнаружении следов утечки в зоне соединения шланга закройте запорный кран и проверьте все части соединения. Устраните утечку. Убедитесь, что подаваемая вода не течет ни внутри и ни снаружи. Откройте запорный кран холодной воды.

Далее см. раздел "Эксплуатация пурифайера"

Перед тем как включить нагрев, проверьте, идет ли вода из краника горячей воды непрерывной струей. Это необходимо для предотвращения повреждения компонентов устройств в результате обгорания. Не забывайте об этом! Только после этого пурифайер можно подключать к электросети!

ВНИМАНИЕ Если при нагревании в баке для горячей воды недостаточно воды, срабатывает защитное устройство, автоматически работа системы не возобновляется. Необходимо вмешательство технических специалистов сервисного центра для восстановления работы устройства, что соответствует государственным стандартам безопасности и является нормальным явлением.

Пурифайер должен подключаться только к сети электропитания с заземленным контактом. *Во избежание замыкания электропроводки не следует самостоятельно модифицировать штепсельную вилку или удлинять сетевой шнур. Никогда не ставьте тяжелые предметы на шнур электропитания. Если кабель питания поврежден, во избежание опасности поражения электрическим током его должен заменить производитель оборудования, его сервисный представитель или лица, обладающие соответствующей квалификацией.*

ЭКСПЛУАТАЦИЯ ПУРИФАЙЕРА

Модели данных серий имеют красивую форму, изящную отделку, и отличаются низким шумом, экономичностью и длительным сроком службы.

Бак для горячей воды изготовлен из нержавеющей стали, рассчитанной на использование с продуктами питания; он безопасен и не представляет угрозы для здоровья.

Для артикулов с буквой **V** – данные аппараты оснащены ультрафиолетовым светодиодом для обеззараживания воды, который установлен в крышке бака охлаждения и после подключения аппарата к сети периодически включается. Данная функция опциональна и установлена **ТОЛЬКО** в аппаратах с буквой **V** в артикуле.

После хранения пурифайера в холодном помещении или после перевозки в зимних условиях, перед подключением к электросети необходимо оставить пурифайер на 2-3 часа при комнатной температуре в распакованном виде.

Не переворачивайте устройство вверх дном и не наклоняйте более чем на 45°. Если пурифайер перевозился не в строго вертикальном положении, необходимо оставить не подключенный пурифайер в вертикальном положении на срок не менее 24 часов.

Порядок работы

После выполнения п.п. 1-6 из раздела «Подключение к водопроводу» выполните следующие действия:

1. Вставьте сетевой шнур в розетку с **заземлённым контактом** (убедитесь, что выключатель нагрева находится в положении "выключен"!)



2. Дождитесь заполнения водой баков пурифайера (вода из всех кранов должна идти непрерывной струей) . далее слейте через краны 8-10 литров воды.

3. Установите выключатель охлаждения воды (на задней панели) в положение ON. Загорится



светодиодный индикатор охлаждения на передней панели.

Перед тем как установить выключатель горячей воды (на задней панели) в положение ON, проверьте, идет ли вода из краника горячей воды непрерывной струей. Это необходимо для предотвращения повреждения компонентов устройств в результате обгорания. Не забывайте об этом! Только после этого пурифайер можно включать нагрев!

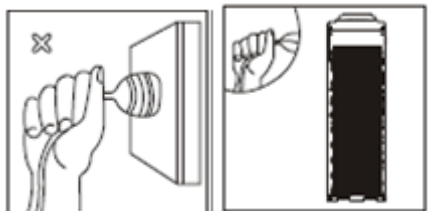
4. Установите выключатель нагрева воды в положение ON. На передней панели загорится индикатор



нагрева горячей воды. При нагревании в пурифайере может возникать легкий шум, это нормальное явление.

Нагрев и охлаждение воды после включения происходит 40-50 минут. Далее температура нагрева и охлаждения воды в пурифайере поддерживается в автоматическом режиме.

Отключение и включение нагрева и охлаждения воды осуществляется исключительно с помощью выключателей, а не сетевым кабелем.



При кратковременном отключении пурифайера от сети электропитания повторное включение допускается через 2-3 минуты. **Указание:** Перед упаковкой и отгрузкой данное устройство прошло тестирование и санитарную обработку. При перевозке в баке и трубах могут накапливаться пыль и запахи. Перед тем как пить воду, следует слить из пурифайера не менее одного литра воды. Также, при первом использовании пурифайера или при его первом включении после длительного перерыва рекомендуется провести очищение пурифайера от возможных внутренних загрязнений системы. VATTEN рекомендует использовать специальные средства для домашней чистки кулеров для воды (обращаетесь к продавцу пурифайера. Также возможно приготовление очищающего раствора в домашних условиях на основе лимонной кислоты (подробнее смотрите в разделах ЧИСТКА и САНИТАРНАЯ ОБРАБОТКА).

Если во время эксплуатации решётка конденсатора имеет температуру ниже нуля или обледенела, необходимо выключить выключатель охлаждения пурифайера на 4 часа. Через 4 часа после выключения можно будет возобновить использование пурифайера для охлаждения воды.

Если охлажденная или горячая вода не будет использоваться в течение длительного времени, пожалуйста, отключайте питание для экономии энергии.

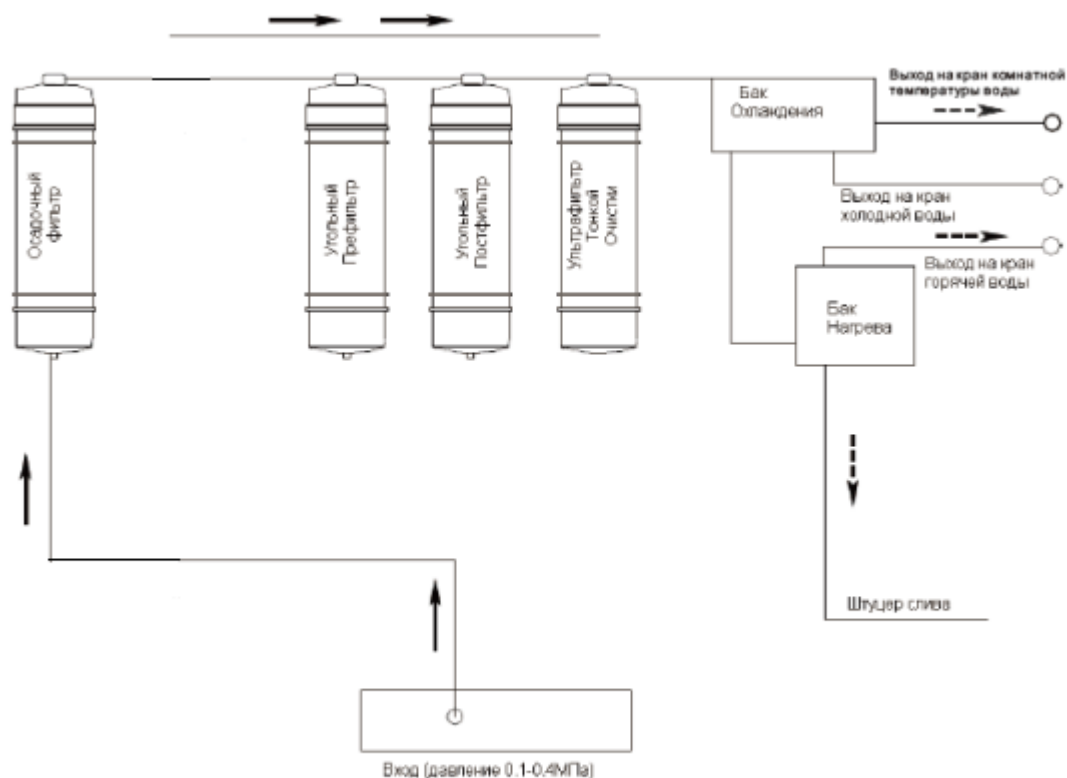
Если устройство не будет использоваться в течение длительного времени, следует сначала продезинфицировать и очистить его, затем слить остатки воды во избежание роста бактерий и организовать хранение.

Для чистки пурифайера для воды следует использовать специальные моющие и дезинфицирующие средства. При обычной эксплуатации пурифайер для воды следует дезинфицировать и чистить каждые 3 месяца (точное время определяется исходя из условий работы). Солевые отложения следует удалять каждые полгода (точное время определяется исходя из используемой минеральной воды). Сведения о методах дезинфекции, чистки и удаления отложений см. в инструкциях по эксплуатации моющих и дезинфицирующих средств.

СИСТЕМА ФИЛЬТРАЦИИ

Ваш пурифайер оборудован системой фильтрации VATTEN UF (головная часть + комплект сменных картриджей: картридж механической очистки VATTEN PP, картридж сорбционный (угольный предварительный) VATTEN C1, картридж сорбционный (угольный финишный) VATTEN C2, картридж ультрафильтрации VATTEN UF).

Перед первым употреблением пролейте воду через комплект фильтров в течении примерно 5-7 мин.



VATTEN PP – осадочный фильтр механической очистки (грубая фильтрация исходной воды - отфильтровывается грязь, песок, примесь, ржавчина и т. д.)

VATTEN C1- угольный префильтр (поглощает запах, удаляет остаточный хлор и органические вещества в воде)

VATTEN C2- угольный постфильтр (поглощение микромолекул и органических веществ в воде, улучшение вкуса воды)

VATTEN UF – ультрафильтрационная мембрана тонкой очистки (удаляет бактерии, железо, коллоиды и примеси в воде).

Пурифайер подключается к сети системы водоснабжения населенных мест (подготовленная до питьевого качества водопроводная вода). Ресурс всех картриджей до 11 000 л . Замена комплекта не реже 1 раза в год - даже если не выработан ресурс.

ЗАМЕНА ФИЛЬТРОВ

Для доступа в отсек фильтрации:

- отключите пурифайер от электросети;
- откройте дверцу внизу.

Для замены фильтра:

- перекройте запорный кран;
- поместите кусок ткани под комплектом фильтров (не допускайте попадания воды на клапан защиты!), затем поверните заменяемый картридж влево на 1/4 оборота;
- потяните картридж вниз и выньте его из головной части;
- вставьте новый картридж внутрь головной части и закрутите на 1/4 оборота вправо (до совмещения рисок на картридже и головной части);
- откройте кран, перекрывающий подачу воды, и проверьте все уплотнения;
- включите пурифайер;
- перед употреблением пролейте воду через комплект фильтров 8-10 литров воды.

При обнаружении следов утечки (при первом включении или при замене фильтра)- закройте запорный кран и проверьте все соединения. Устраните утечку. Откройте запорный кран холодной воды. Убедитесь, что подаваемая вода нигде не подтекает.

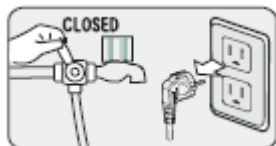
ЧИСТКА ПУРИФАЙЕРА

- *Для чистки поверхности можно использовать любое неабразивное нейтральное средство, но при этом не допускается попадание воды внутрь устройства. Не используйте белизну или любые моющие средства, содержащие раствор гипохлорита натрия или хлорку. Пользователям запрещается самостоятельно разбирать устройство во избежание повреждения оборудования и рисков для персонала.*
- Протрите корпус пурифайера мягкой влажной материей.
- Снимите все отсоединяющиеся детали (лоток каплесборника) с пурифайера и тщательно промойте их с небольшим количеством моющего раствора. Никогда не мойте отсоединяемые детали каким-либо иным способом, кроме как вручную.
- Не допускайте попадания капель воды на заднюю панель пурифайера, во избежание короткого замыкания электросети.

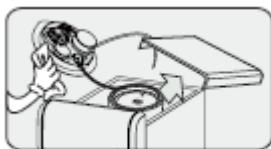
САНИТАРНАЯ ОБРАБОТКА

⚠ Наденьте, пожалуйста, резиновые защитные перчатки и промойте пурифайер:

1. В первую очередь, перекройте подачу воды запорным краном. Затем извлеките вилку шнура питания из розетки.



2. Слейте горячую воду через краник горячей воды.
3. Слейте холодную воду через краник холодной воды.
4. Слейте остатки воды из бачка горячей воды, открутив пробку сливного клапана №14 (см. схему пурифайера горячей воды на задней стороне пурифайера. Поставьте пробку обратно.
5. Снимите верхнюю панель и крышку бачка холодной воды в сборе, помойте и очистьте их.



- Приготовьте 5 л воды.
- Долейте в воду 130 мл 5%-й перекиси водорода (для дозирования употребляйте шприц или мензурку).
- Залейте приготовленный раствор в бак.
- Нажимая на клавиши подачи горячей и холодной воды несколько раз (**обязательно!**) прокачайте дезинфицирующий раствор через диспенсер (выливая раствор обратно в бак).
- Оставьте дезинфицирующую жидкость в диспенсере на 30 минут для чистки.

6. Слейте раствор через краник холодной воды.

7. Открутите пробку сливного клапана горячей воды №14 (см. схему диспенсера) на задней стороне кулера и слейте раствор. Поставьте пробку обратно.

8. Установите на место крышку бака холодной воды в сборе. Откройте кран подачи воды в пурифайер. Проверьте подачу воды из крана холодной воды. Проверьте подачу воды из крана горячей воды. Вода должна идти непрерывной струёй.

Установите на место верхнюю панель.



9. Перед использованием, чтобы прополоскать гидравлическую систему пурифайера, слейте из обоих кранов по 5-6 литров воды (поочередно нажимая на клавиши подачи горячей и холодной воды).

10. Вставьте вилку шнура питания в розетку.

ДИАГНОСТИКА И УСТРАНЕНИЕ НЕИСПРАВНОСТЕЙ

| Симптом | Возможные меры |
|-------------------------------|--|
| Нет нагрева и охлаждения воды | <p>Проверьте состояние электрической розетки.</p> <p>Проверьте шнур электропитания.</p> <p>Проверьте состояние подачи воды.</p> <p>Убедитесь, что выключатель горячей воды в положении ON (IN).</p> |
| Вода не охлаждается | <p>В случае использования большого количества холодной воды необходимо подождать некоторое время, пока резервуар не заполнится водой снова.</p> <p>Проверьте вентиляцию решётки конденсатора. Следует обеспечить достаточную циркуляцию воздуха. Установите пурифайер на расстоянии не менее 10 см. от стены.</p> <p>В случае если распределитель холодной воды в баке холодной воды болтается, зафиксируйте его надлежащим образом.</p> <p>В случае если температура исходной воды слишком высокая, подождите некоторое время, пока она не охладится.</p> <p>В случае если пурифайер находится под воздействием прямых солнечных лучей или вблизи какого-либо источника тепла, затените его или переместите в другое место.</p> |
| Вода не нагревается | <p>В случае расходования большого количества горячей воды необходимо подождать некоторое время, пока резервуар не заполнится водой снова.</p> <p>В случае если выключатель горячей воды в положении OFF (OUT), поверните в положение ON (IN).</p> |

| | |
|---------------------------------|--|
| Агрегат издает шум | Установите пурифайер на твердой и ровной горизонтальной поверхности, зафиксируйте его неподвижно. Если пурифайер соприкасается с посторонними предметами, отодвиньте его от них. |
| Утечка воды | Проверьте фитинг на крышке бака холодной воды и поплавковые клапаны. Убедитесь, что краны подачи воды закрыты как следует. Убедитесь, что пробка сливного клапана горячей воды закручена туго. |
| В случае отсутствия подачи воды | Проверьте запорный кран подачи воды на трубопроводе. Возможно, он закрыт Проверьте поплавок на крышке бака холодной воды на предмет исправности или поломки. |
| В случае если вкус воды плохой | Если имеется необходимость прочистить внутреннюю часть бака холодной воды, прочистите ее. Используется вода с неизвестным качеством. Проверьте качество воды. |

ТЕХНИЧЕСКИЕ ХАРАКТЕРИСТИКИ

| | |
|-----------------------------|-----------------------------------|
| Электропитание | 220-240В, 50Гц |
| Мощность нагрева/охлаждения | 600/85 Вт |
| Энергопотребление | 1,2 кВт*ч/сут. |
| Тип охлаждения | Компрессор |
| Хладагент/ масса | R600a/ 20 гр. |
| Производительность нагрева | 6 л/ч |
| Максимальная температура | $\geq 90^{\circ}\text{C}$ |
| Охлаждение воды | $\leq 10^{\circ}\text{C}$, 2 л/ч |

Товар сертифицирован. Более подробную информацию о сертификации продукции вы можете получить на нашем сайте www.vatten.ru

Ознакомьтесь с дополнением к инструкции на следующей странице

Уважаемый покупатель, на нижней полке вашего пурифайера FV48WKV установлены:

Регулятор давления



Клапан защиты от протечки



НЕ ДОПУСКАЙТЕ ПЕРЕПОЛНЕНИЯ ЛОТКА КАПЛЕСБОРНИКА (под кранами), т.к. из-за этого вода может попасть на клапан защиты от протечки и он заблокирует подачу воды в пурифайер. Если клапан защиты сработает – в комплекте есть сменный картридж. Так же эти сменные картриджи можно приобрести отдельно.