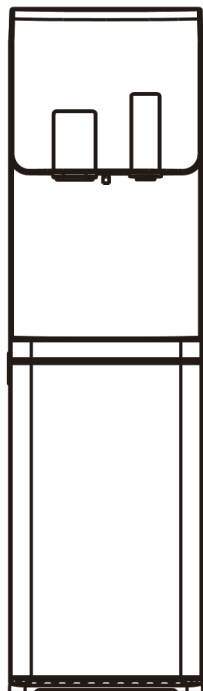




РУКОВОДСТВО ПОЛЬЗОВАТЕЛЯ

ДИСПЕНСЕР ДЛЯ БУТИЛИРОВАННОЙ ВОДЫ

**Модель: L51NKI , нижняя загрузка бутылки (с
льдогенератором)**



The diagram above is just for reference. Please take the appearance of the actual product as the standard.

Перед началом эксплуатации диспенсера внимательно прочтите данное руководство. Сохраните его для дальнейшего использования.

Инструкция по технике безопасности

Для снижения риска получения травм и повреждения имущества пользователь должен прочитать данное

перед сборкой, установкой и эксплуатацией автомата.

Невыполнение инструкций, приведенных в данном руководстве, может привести к травме или материальному ущербу.

Данный прибор выдает воду при очень высоких температурах.

Неправильная эксплуатация может привести к травмам.

При эксплуатации данного автомата всегда соблюдайте основные меры предосторожности, включая следующие:

Перед использованием диспенсер должен быть правильно собран и установлен в соответствии с настоящим руководством.

Данный диспенсер предназначен только для выдачи воды. НЕ используйте другие жидкости. НЕ используйте для других целей. Никогда не используйте в диспенсере никакие другие жидкости кроме известной и микробиологически безопасной бутилированной воды.

Только для использования внутри помещений. Храните диспенсер для воды в сухом месте, вдали от прямых солнечных лучей. НЕ используйте на открытом воздухе.

Устанавливайте и используйте диспенсер только на твердой, плоской и ровной поверхности.

НЕ помещайте диспенсер в закрытое помещение или шкаф.

Запрещается эксплуатировать диспенсер в присутствии взрывоопасных паров.

Располагайте заднюю часть диспенсера не ближе 20 см от стены и обеспечьте свободный поток воздуха между стеной и диспенсером. По бокам диспенсера должно быть свободное пространство не менее 20 см.

Диспенсер должен подключаться только к сети электропитания с заземленным контактом и оборудованной УЗО.

Не подключайте к диспенсеру удлинительный шнур.

Всегда беритесь за вилку и вытягивайте ее прямо из розетки. Никогда не вынимайте вилку из розетки, потянув за шнур питания.

Не используйте диспенсер, если шнур перетерся или поврежден иным образом.

Данным прибором могут пользоваться дети в возрасте от 8 лет и старше, если они получили надзор или инструктаж по безопасному использованию прибора и понимают связанные с ним опасности. Чистка и обслуживание прибора не должны производиться детьми, если они не старше 8 лет и не находятся под присмотром. Храните прибор и его шнур в недоступном для детей в возрасте до 8 лет месте.

Приборы могут использоваться людьми с ограниченными физическими, сенсорными и умственными способностями или с недостаточным опытом и знаниями, если они получили надзор или инструктаж по безопасному использованию прибора и пониманию связанных с ним опасностей.

Дети должны находиться под присмотром, чтобы не играть с прибором.

Если шнур питания поврежден, он должен быть заменен производителем, его сервисным агентом или аналогичным квалифицированным специалистом.

Если шнур питания поврежден, его замена должна производиться производителем, его сервисным агентом или лицами, обладающими аналогичной квалификацией, во избежание опасности.

Запрещается чистить прибор струей воды.

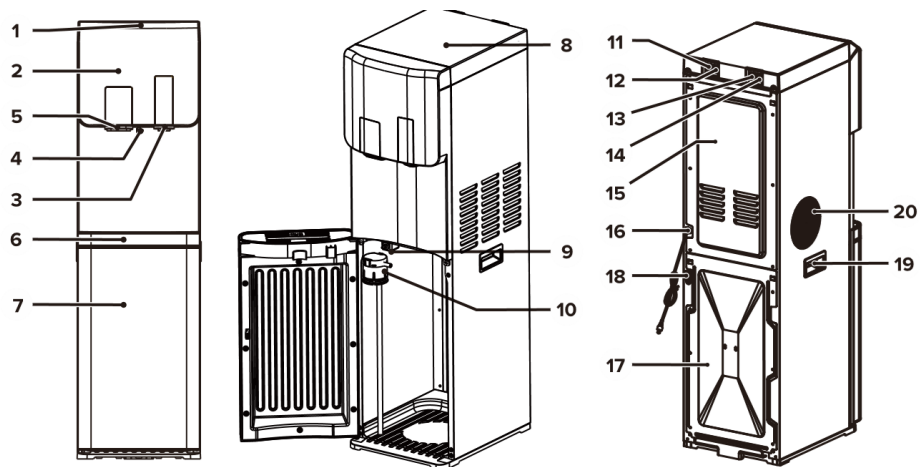
Прибор предназначен только для использования внутри помещений.

ПРЕДУПРЕЖДЕНИЕ: Вентиляционные отверстия в корпусе прибора или во встроенной конструкции должны быть свободны от препятствий.

Вентиляционные отверстия в корпусе прибора или во встроенной конструкции не должны быть загромождены.

ПРЕДУПРЕЖДЕНИЕ: Не используйте механические устройства или другие средства для ускорения процесса размораживания.

НАИМЕНОВАНИЕ КОМПОНЕНТОВ ДИСПЕНСERA



№	НАИМЕНОВАНИЕ	№	НАИМЕНОВАНИЕ
1	Бесконтактная панель управления (лёд/хол. вода)	11	Выключатель нагрева воды
2	Лицевая панель	12	Выключатель охлаждения воды
3	Зона раздачи воды	13	Выключатель льдогенератора
4	Подсветка	14	Выключатель подсветки
5	Зона раздачи льда	15	Верхняя задняя крышка
6	Каплесборник	16	Кабель питания
7	Дверь	17	Нижняя задняя крышка
8	Верхняя крышка	18	Сливное отверстие
9	Дверной выключатель	19	Ручки
10	Сифон (адаптер) бутылки	20	Вентиляция

**Бесконтактная панель управления (поз.1 в наименовании компонентов диспенсера)
Только для раздачи льда и холодной воды.**



21. Бесконтактный датчик – удерживайте руку над датчиком на расстоянии 3-5 см для выдачи льда (предварительно установив ёмкость в зоне раздачи льда).
22. Бесконтактный датчик - поднесите руку к датчику на расстояние 3-5 см для подачи холодной воды (предварительно установив ёмкость в зоне раздачи холодной воды).

УСТАНОВКА ДИСПЕНСЕРА ДЛЯ ВОДЫ

1. Разместите диспенсер на твердой и ровной поверхности, в прохладном затененном месте рядом с заземленной стенной розеткой, оборудованной УЗО.
2. Установите диспенсер так, чтобы задняя панель располагалась, как минимум, в 20 см от стены, и чтобы с каждой стороны был зазор не менее 20 см.

ЭКСПЛУАТАЦИЯ АППАРАТА

Установка бутылки с водой в диспенсер.

1. Откройте дверцу шкафчика.
3. Достаньте из шкафчика сифон (адаптер) для бутылки (поз.10 в компонентах диспенсера) и закрепите его на держателе сифона на дверце.
4. Возьмите чистую бутылку с водой и поместите ее перед открытым шкафчиком.
5. У бутылки с водой с горлышка снимите гигиеническую пленку и крышку.



6. Поместите трубку сифона (адаптера) в бутылку и наденьте хомут сифона на горлышко бутылки до щелчка.
7. Верхнюю часть крышки сифона опускайте до тех пор, пока трубка сифона не коснется дна бутылки.
8. Уберите бутылку внутрь шкафчика и закройте дверцу шкафчика.
9. Подключите аппарат к бытовой электросети (**используйте розетку с заземлённым контактом и УЗО, убедитесь, что выключатель нагрева (поз.11 в наименовании компонентов диспенсера) находится в положении "выключен" (положение «OFF» или «0»)!**)
10. Необходимо подождать около 8-10 минут пока все внутренние резервуары аппарата заполнятся водой. В течение этого времени насос будет работать непрерывно. Это нормально.

После того, как вода из бутылки больше не заполняет баки аппарата, необходимо убедиться, что **при включении клавиши горячей воды, вода из крана идет непрерывной струёй. Только после этого можно включить систему нагрева и охлаждения!**

Активация нагрева , охлаждения и подсветки зоны раздачи воды.

ПРЕДУПРЕЖДЕНИЕ: перед тем как включить нагрев, проверьте, идет ли вода из краника горячей воды непрерывной струей (см. «Описание сенсорной панели », п.2) .Это необходимо для предотвращения повреждения компонентов устройств в результате обгорания. Не забывайте об этом!

ВНИМАНИЕ! Если при нагревании в баке для горячей воды недостаточно воды, срабатывает защитное устройство, автоматически работа системы не возобновляется. Необходимо вмешательство технических специалистов сервисного центра для восстановления работы устройства, что соответствует государственным стандартам безопасности и является нормальным явлением.

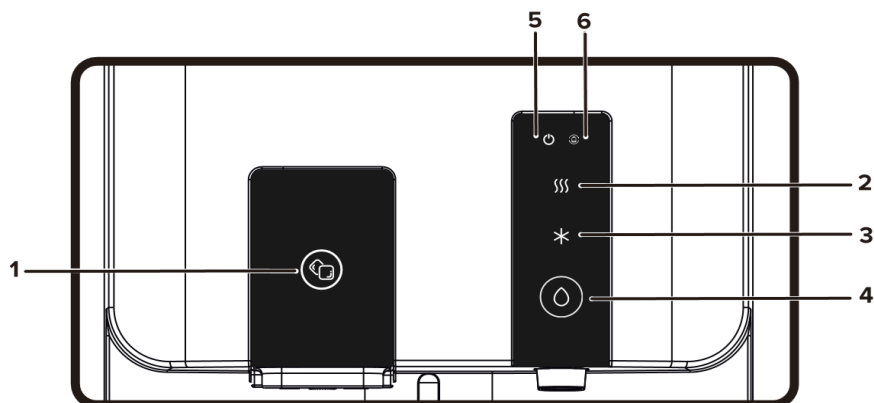
Диспенсер должен подключаться только к сети электропитания с заземленным контактом и оборудованной УЗО.

Для включения нагрева и охлаждения , запуска льдогенератора установите соответствующие выключатели (поз.11,12,13 в компонентах диспенсера) в положение «ON» (или «I»).

- Если вы не хотите нагревать и охлаждать воду, пользоваться льдогенератором - установите соответствующие выключатели в положение «OFF» (или «0»).
- Если система нагрева была включена, когда система еще не заполнилась водой полностью, сработает термозащита, которую сможет снять только сервисный центр.
- Для включения подсветки зоны раздачи воды установите выключатель поз.14 (в компонентах диспенсера) в положение «ON» (или «I»).

Перед упаковкой и отгрузкой данное устройство прошло тестирование и санитарную обработку. При перевозке в баке и трубах могут накапливаться пыль и запахи. Перед тем как пить воду, следует слить из диспенсера не менее одного литра воды из каждого крана.

Описание сенсорной индикаторной панели



1. Индикатор работы льдогенератора. Чтобы включить льдогенератор – переведите выключатель поз.13 (в наименовании компонентов) в положение «ON» или «I». Индикатор мигает при приготовлении льда и горит постоянно при наличии льда. Коснитесь индикатора (1), чтобы получить одну порцию льда. Нажмите и удерживайте, чтобы получить большее количество льда. Отпустите индикатор, чтобы остановить выдачу.

2.Индикатор нагрева воды. Нажмите и удерживайте, чтобы разблокировать - раздастся звуковой сигнал и начнут светиться сам индикатор нагрева (2) и индикатор дозирования (4). Отпустите индикатор нагрева (2) и нажмите и удерживайте индикатор дозирования (4) для подачи горячей воды. Отпустите индикатор дозирования (4) , чтобы остановить раздачу. **Только убедившись**, что вода из краника горячей воды идёт непрерывной струёй можно включать выключатель поз.11 (в наименовании компонентов) . Индикатор (2) горит красным цветом, когда вода нагревается. Индикатор выключается, когда вода полностью нагрета.

3.Индикатор охлаждения воды. Коснитесь, чтобы разблокировать - раздастся звуковой сигнал и начнут светиться сам индикатор охлаждения (3) и индикатор дозирования (4). Нажмите и удерживайте индикатор дозирования (4) для подачи холодной воды. Отпустите индикатор, чтобы остановить раздачу.

Для **безостановочной** (для **горячей** воды функция не предусмотрена) подачи холодной воды нажмите и удерживайте индикатор холодной воды (3) - раздастся двойной звуковой сигнал и **замигает** индикатор дозирования (4). Отпустите индикатор холодной воды (3) и коснитесь индикатора дозирования (4) , чтобы начать **безостановочное** дозирование и снова коснитесь его, чтобы остановить воду. Чтобы включить охлаждение воды – переведите выключатель поз.12 (в наименовании компонентов диспенсера) в положение «ON» или «I». Индикатор (3) горит синим цветом, когда вода охлаждается. Индикатор выключается, когда вода полностью охлаждена.

4.Индикатор дозирования.

5.Индикатор POWER. Указывает на то, что диспенсер подключен к сети.

6.Мигающий индикатор бутылки указывает на то, что бутылка пуста и её необходимо заменить.

ПРИМЕЧАНИЕ.

Раздача льда

ПРИМЕЧАНИЕ: При подключении диспенсера к сети и включении льдогенератора (поз.13 в наименовании компонентов диспенсера) для создания достаточного количества льда требуется около 1 часа. Для полного заполнения камеры для хранения льда требуется около 4 часов.

Раздача холодной воды

ПРИМЕЧАНИЕ: Для достижения самой низкой температуры воды требуется примерно 1 час после подключения диспенсера к сети и включения выключателя охлаждения (12).

Раздача горячей воды

ВНИМАНИЕ: Данное устройство подает воду при температуре, которая может привести к серьезным ожогам. Избегайте прямого контакта с горячей водой. Не подпускайте детей и домашних животных к устройству во время раздачи воды. Никогда не позволяйте детям раздавать горячую воду без надлежащего и непосредственного присмотра. Чтобы отключить функцию нагрева, поставьте переключатель (поз.11) на задней панели диспенсера в положение «OFF» (или «0»).

ПРИМЕЧАНИЕ: После подключения диспенсера к сети и включения переключателя температуры вода достигает максимальной температуры примерно через 15-20 минут.

Диспенсер оснащен системой защиты от детей, предотвращающей случайную подачу горячей воды. Если вы хотите налить горячую воду, сначала поставьте чашку или емкость под дозатор воды.

ЗАМЕНА БУТЫЛИ

Мигающий красный индикатор бутылки предупреждает о том, что бутылка пуста. Замените бутылку как можно скорее.

Примечание: Не наливайте горячую, холодную или холодную воду, если мигает красный индикатор, т.к.

Вы можете опустошить резервуары и вызвать перегрев диспенсера.

1. Откройте дверцу диспенсера.
2. Выдвиньте пустую бутылку из корпуса.
3. Извлеките сифон (адаптер) из пустой бутылки. Поместите сифон (адаптер) на подвеску на дверце.
4. Отложите пустую бутылку в сторону.

5. Установите свежую бутылку снаружи шкафа. Снимите пластиковую крышку с верхней части бутылки. Протрите внешнюю поверхность новой бутылки салфеткой.
6. Поместите сифон (адаптер) в бутылку. Надавите на головку вниз до тех пор, пока трубка не коснется дна бутылки.
7. Задвиньте бутылку в шкаф и закройте дверцу.

УСТРАНЕНИЕ НЕИСПРАВНОСТЕЙ

Происходит утечка воды .

Отключите диспенсер от сети, извлеките бутылку и замените ее.

Из носика не поступает вода.

1. Убедитесь, что бутылка не пуста. Если она пуста, замените ее.
2. Убедитесь, что кнопки управления полностью нажаты.

Нет льда

1. Убедитесь, что переключатель приготовления льда на задней панели автомата включен.
2. Если льда нет, обратитесь за помощью в сервисную службу.

Холодная вода - не холодная.

1. Для достижения нужной температуры холодной воды после установки необходимо до одного часа.
2. Убедитесь, что шнур питания правильно подключен к работающей розетке.
3. Убедитесь, что задняя часть диспенсера находится на расстоянии не менее 20 см от стены и есть свободный поток воздуха по всем сторонам диспенсера на расстоянии 20 см.
4. Убедитесь, что зеленый выключатель питания на задней панели автомата включен.
5. Если вода по-прежнему не холодная, обратитесь за помощью к специалисту по обслуживанию.

Горячая вода не нагревается.

1. Для достижения нужной температуры горячей воды после установки необходимо 20-30 минут.
2. Убедитесь, что шнур питания правильно подключен к работающей розетке.
3. Убедитесь, что красный выключатель питания на задней панели диспенсера включен.

Не работает подсветка

1. Убедитесь, что шнур питания правильно подключен к работающей розетке.
2. Убедитесь, что выключатель питания подсветки на задней панели автомата включен.

Диспенсер шумит

Убедитесь, что диспенсер установлен на ровной поверхности.

ВНИМАНИЕ!

Во избежание вызванных замерзанием повреждений аппарата в холодное время года **ХРАНИТЬ ТОЛЬКО В ТЁПЛОМ ПОМЕЩЕНИИ!**

Инструкция по сливу воды.

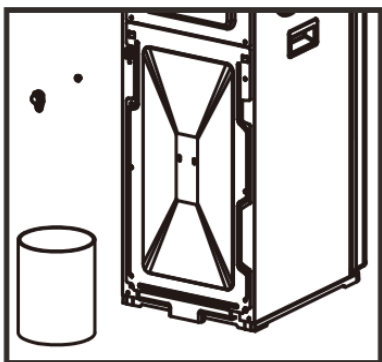
Иногда требуется слить воду из аппарата (например, если предполагается не использовать аппарат продолжительное время) – для этого следуйте инструкции:

1. Поставьте выключатели поз.11,12,13,14 в положение «OFF» (или «0») и откройте дверцу диспенсера.
2. Выдвиньте бутылку из корпуса.
3. Извлеките сифон(адаптер) из бутылки. Поместите сифон/адаптер в корпус (БЕЗ бутылки!), закройте дверь.
4. Отключите аппарат от электросети.

ВНИМАНИЕ!

ОБЯЗАТЕЛЬНО выждите 4-5 часов (должна полностью остыть вода в горячем баке и произойти полная оттайка в отсеке льдогенератора!).

5. Поставьте большое ведро под сливное отверстие в задней части аппарата. Снимите крышку сливного отверстия (поз.18 в компонентах диспенсера) и силиконовую заглушку – начнётся слив воды. Дождитесь пока вода прекратит выходить из сливного отверстия.

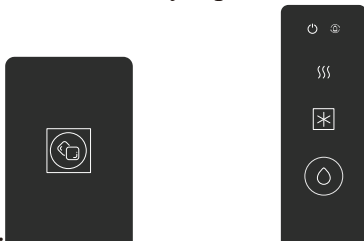


6. В зоне раздачи воды установите емкость 3 литра под излив воды.

7. Подключите диспенсер к сети не закрывая сливное отверстие и не убирая ведро. После того как на дисплее в течение начнут мигать индикаторы, одновременно нажмите на индикатор льда и индикатор

холодной воды и удерживайте их, раздастся звуковой сигнал. Отпустите значок льда и значок холодной

ВОДЫ.



8. Начнётся слив воды и примерно через 2-4 минуты оставшаяся вода вытечет через сливное отверстие (поз.18 в компонентах) и кран холодной воды (должна стоять ёмкость 3 литра).

9. Отключите аппарат от сети.

10. Установите на место силиконовую заглушку и крышку сливного отверстия.

ЧИСТКА АППАРАТА

• Чистку аппарата необходимо проводить не реже, чем один раз в месяц.

Опасность поражения током! Перед чисткой и санобработкой аппарата необходимо установить выключатели аппарата в положение «OFF», затем отсоединить сетевой кабель аппарата от розетки.

• Никогда не погружайте аппарат в воду.

• Не пользуйтесь паровыми очистителями для проведения чистки и санобработки аппарата

• Никогда не используйте для чистки и санобработки аппарата абразивные чистящие вещества, а также чистящие вещества, содержащие активные растворители (например: бензин, керосин, ацетон).

• Протрите корпус аппарата мягкой влажной материей.

• Снимите все отсоединяющиеся детали (лоток каплесборника) с аппарата и тщательно промойте их с небольшим количеством моющего раствора. Никогда не мойте отсоединяемые детали каким-либо иным способом, кроме как вручную.

• Откройте дверцу аппарата, вытащите бутыль. Протрите внутри отсек для бутылки с помощью мягкой влажной губки с небольшим количеством моющего раствора. Тщательно смойте с поверхностей нанесенный моющий раствор и вытрите его мягкой материей насухо!

• Трубка сифона/адаптера должна быть стерильна, так как она находится в воде, которую вы пьете из аппарата. Необходимо следить, чтобы трубка не засорилась.

• Не допускайте попадания капель воды на заднюю панель аппарата, во избежание короткого замыкания электросети.

Технические характеристики

Электропитание	220-240В, 50Гц
Мощность нагрева/охлаждения	420/130 Вт
Тип охлаждения	Компрессор
Хладагент/ масса	R134a/ 80г.
Нагрев воды	$\geq 85^{\circ}\text{C}$, 4 л/ч
Охлаждение воды	$\leq 10^{\circ}\text{C}$, 3 л/ч
Количество льда	12 кг/сутки

