

МЯСОРУБКА ЭЛЕКТРИЧЕСКАЯ

VG191/2000/M

РУКОВОДСТВО ПО ЭКСПЛУАТАЦИИ

Прочитайте внимательно перед использованием и сохраните данную
инструкцию

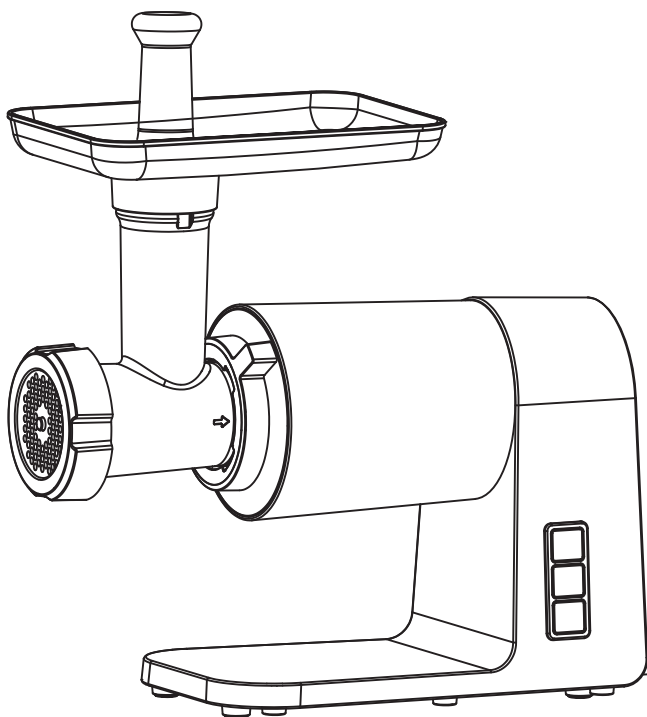
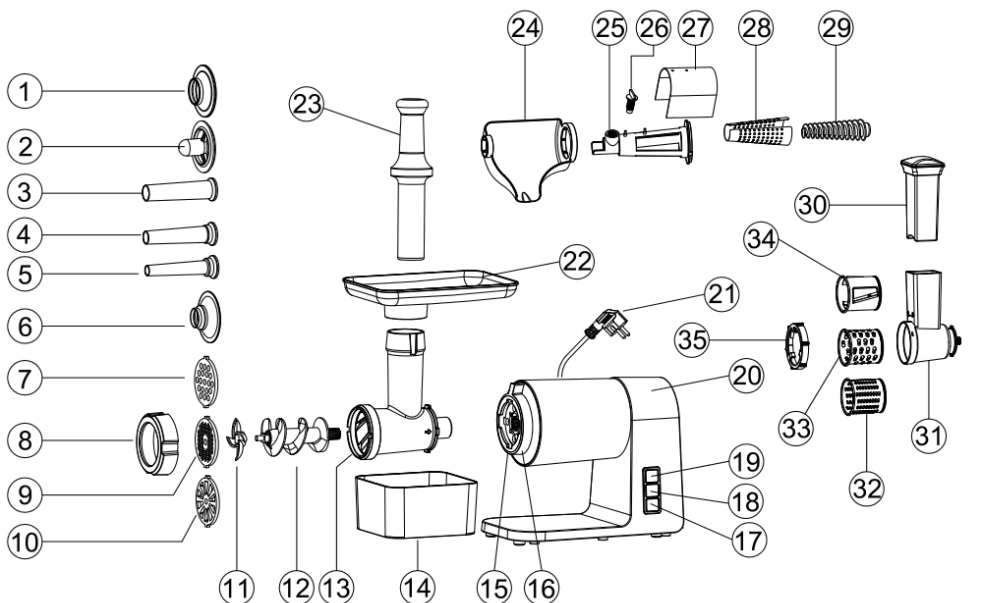


СХЕМА ПРИБОРА



1. Насадка для приготовления кеббе
2. Разделительная насадка для кеббе
3. Насадка для приготовления колбасных изделий (крупная)
4. Насадка для приготовления колбасных изделий (средняя)
5. Насадка для приготовления колбасных изделий (малая)
6. Фиксатор насадок для приготовления колбасных изделий
7. Дисковая решетка для средней рубки
8. Фиксирующая гайка головки (рабочего блока)
9. Дисковая решетка для мелкой рубки
10. Дисковая решетка для крупной рубки
11. Крестообразный нож
12. Шнек
13. Головка мясорубки (рабочий блок)
14. Контейнер для продуктов
15. Муфта приводного механизма
16. Фиксатор
17. Кнопка «Реверс»
18. Кнопка выключения
19. Кнопка включения
20. Корпус мясорубки
21. Вилка и шнур питания
22. Лоток
23. Толкатель
24. Корпус соковыжималки для помидоров (опция)
25. Корпус сепаратора соковыжималки для помидоров (опция)
26. Винт регулировки степени отжима (опция)
27. Кожух сепаратора соковыжималки (опция)
28. Сетка фильтра сепаратора соковыжималки (опция)
29. Шнек соковыжималки (опция)
30. Толкатель овощерезки (опция)
31. Корпус овощерезки (опция)
32. Насадка овощерезки для шинковки соломкой (опция)
33. Насадка овощерезки с тёркой (опция)
34. Насадка овощерезки для нарезания ломтиками (опция)
35. Гайка овощерезки (опция)

МЕРЫ ПРЕДОСТОРОЖНОСТИ

При использовании электроприборов необходимо всегда соблюдать основные меры предосторожности:

- ◆ Данный прибор предназначен только для домашнего использования. Не используйте в промышленных целях.
- ◆ Вынимайте вилку из розетки при сборке и разборке прибора, его очистке и когда прибор не используется.
- ◆ При использовании прибора в доме с детьми необходим тщательный контроль.
- ◆ При переноске прибора обязательно держите его за корпус обеими руками. Не переносите прибор за лоток или рабочий блок.
- ◆ Не присоединяйте крестообразный нож и дисковую решётку при использовании насадки для приготовления кеббе.
- ◆ Никогда не проталкивайте продукты внутрь прибора вручную. Используйте толкатель.
- ◆ Не измельчайте в мясорубке твёрдые продукты, такие как кости, орехи и т.д.
- ◆ Не измельчайте в мясорубке имбирь и другие продукты с жёсткими волокнами.
- ◆ Непрерывная работа мясорубки должна составлять не более 10 минут с последующим 10-минутным перерывом для охлаждения двигателя.
- ◆ Переключайте прибор с режима "ON" на режим "R" или наоборот после перерыва в работе прибора как минимум на 30 секунд. В противном случае это может привести к поломке прибора.
- ◆ Во избежание заклинивания механизма не оказывайте на прибор чрезмерное давление.
- ◆ При срабатывании автоматического выключателя не запускайте прибор.
- ◆ Никогда не пытайтесь самостоятельно заменять детали прибора и ремонтировать его.
- ◆ Не погружайте шнур или корпус в воду, так как это может привести к поражению электрическим током.
- ◆ Данный прибор не предназначен для использования лицами (в том числе детьми) с ограниченными физическими или умственными способностями (в том числе способностями к осязанию), а также с недостаточным опытом в его использовании. Такие лица перед использованием прибора должны быть проинструктированы лицом, ответственным за их безопасность.
- ◆ Не допускается использование детьми, опасность травмирования!
- ◆ Не пользуйтесь прибором при повреждении шнура или вилки. Обратитесь в авторизованный сервисный центр.

ПЕРВЫЕ ШАГИ

- ◆ Убедитесь, что напряжение прибора соответствует напряжению вашей сети.
- ◆ Вымойте все части прибора (кроме корпуса) в тёплой мыльной воде, затем хорошо промойте в холодной проточной воде.
- ◆ Перед включением в сеть убедитесь, что переключатель ON/OFF/R находится в положении "OFF" (O).

ЭКСПЛУАТАЦИЯ

СБОРКА

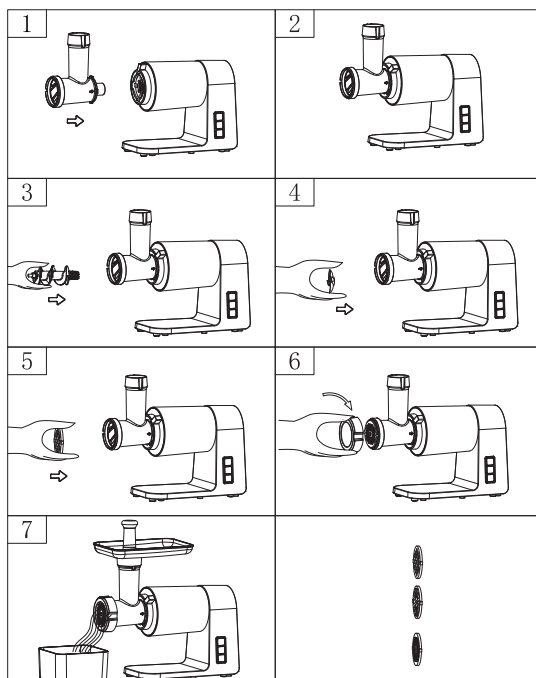
Нажмите кнопку фиксации, возьмите рабочий блок и вставьте его в муфту приводного механизма (при установке обратите внимание, что рабочий блок должен быть расположен так, как показано на рис. 1) затем поверните блок против часовой стрелки до его фиксации (рис. 2) Вставьте шнек в рабочий блок длинным концом вперёд и поверните, чтобы слегка вдавить винт внутрь. Шнек должен войти в блок двигателя (рис. 3).

- ◆ Установите крестообразный нож на вал шнека так, чтобы его лезвие было направлено вперёд, как показано на рисунке 4. Если нож установлен неправильно, мясо не будет измельчаться.

- ◆ Поместите необходимую дисковидную решётку вслед за крестообразным ножом, располагая выступы в пазах (рис. 5).

- ◆ Надавите на центр дисковидной решётки пальцем, а затем другой рукой плотно закрутите фиксирующую гайку головки (рис. 6). Не затягивайте её слишком сильно.

- ◆ Установите лоток на рабочий блок и закрепите его в нужном положении.



- ◆ Прочно закрепите устройство на поверхности стола.
- ◆ Воздушные каналы в нижней и боковой частях корпуса блока должны быть открыты.

РУБКА МЯСА

- ◆ Нарезьте все продукты на кусочки (рекомендуется мясо без костей, жира, и сухожилий. Примерный размер кусочков: 20 мм x 20 мм x 60 мм) таким образом, чтобы они легко помещались в желоб лотка.
- ◆ Нажмите кнопку включения – через 3 секунды мясорубка запустится.
- ◆ Загрузите продукты в лоток. Используйте в этих целях толкатель (рис. 7).
- ◆ После окончания рубки мяса выключите прибор и отключите его от сети.

РЕВЕРС

- ◆ В случае заклинивания, нажмите кнопку выключения, затем зажмите кнопку "РЕВЕРС" на 3 секунды, чтобы изменить направление движения шнека.
- ◆ Отпустите кнопку "РЕВЕРС", отключите прибор от сети и удалите остатки продуктов из прибора.

ПРИГОТОВЛЕНИЕ КЕББЕ

РЕЦЕПТ

НАЧИНКА

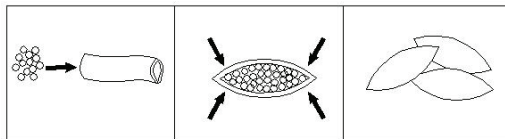
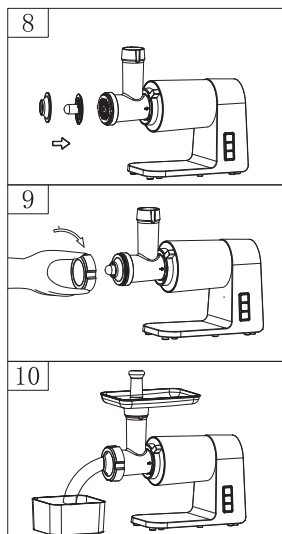
Баранина	100 г
Оливковое масло	1 столовая ложка
Мелконашинкованный лук	1 столовая ложка
Специи	По вкусу
Соль	По вкусу
Мука	1 столовая ложка

- ◆ Прокрутите баранину 1-2 раза.
- ◆ Обжарьте лук до золотистой корочки и смешайте с прокрученной бараниной, специями, солью и мукой.

ОБОЛОЧКА

Нежирное мясо	450 г
Мука	150-200 г
Специи	По вкусу
Молотый мускатный орех	1
Молотый красный перец	По вкусу
Чёрный перец	По вкусу

- ◆ Трижды прокрутите мясом смешайте все ингредиенты в миске.
Использование

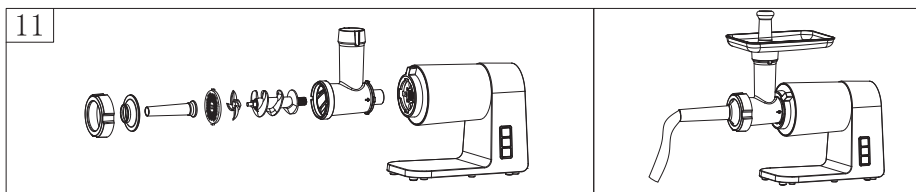


большого количества мяса и меньшего количества муки улучшает консистенцию и вкус изделия.

- ◆ Прокрутите смесь три раза.
- ◆ Разберите прибор, выполнив действия в обратном порядке с пункта 5 по пункт 3, чтобы снять дисковидную решётку и крестообразный нож.
- ◆ Установите обе насадки для приготовления кеббе А и В на вал шнека, вставляя выступы в пазы (рис. 8).
- ◆ Закрутите гайку до упора. Не затягивайте слишком сильно (рис. 9).
- ◆ Сформируйте оболочку в форме цилиндра (рис. 10).
- ◆ Сформируйте кеббе, как показано на рисунке ниже. Обжарьте кеббе во фритюре.

ПРИГОТОВЛЕНИЕ КОЛБАС, СОСИСОК, САРДЕЛЕК

- ◆ Перед началом прикрепите все необходимые детали как показано на рисунках ниже 11



ОЧИСТКА И УХОД

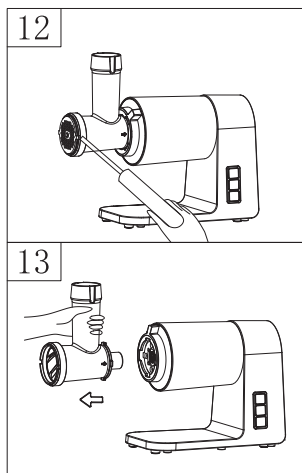
РАЗБОРКА ПРИБОРА

Убедитесь, что двигатель мясорубки полностью остановился.

- ◆ Отключите вилку от сети.
- ◆ Разберите прибор, выполнив действия в обратном рисункам 1-6 порядке.
- ◆ Чтобы легко снять дисковидную решётку, поместите отвёртку между дисковидной решёткой и блоком, как показано на рисунке. Затем сдвиньте её (рис. 12)
- ◆ Нажмите на кнопку фиксации, сдвиньте блок в направлении, показанном на рис. 13 и выньте его.

ОЧИСТКА ПРИБОРА

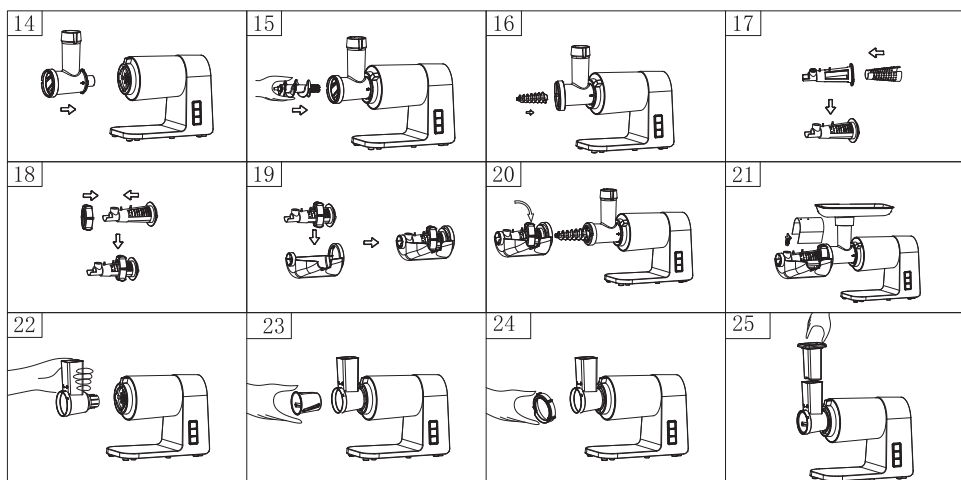
- ◆ Удалите остатки продуктов. Вымойте каждую часть в тёплой мыльной воде.
- ◆ Не используйте хлорсодержащий отбеливающий раствор может привести к изменению цвета алюминиевых поверхностей.



- ◆ Не погружайте блок электродвигателя в воду. Протирайте его влажной тканью.
- ◆ Растворители и бензин могут привести к появлению трещин или изменению цвета прибора.
- ◆ Протирайте все режущие части тряпкой, смоченной растительным маслом.
- ◆ НЕ МОЙТЕ РАБОЧИЙ БЛОК И ЕГО ЧАСТИ В ПОСУДОМОЕЧНОЙ МАШИНЕ!

ПРИГОТОВЛЕНИЕ ТОМАТНОГО СОКА (ОПЦИЯ)

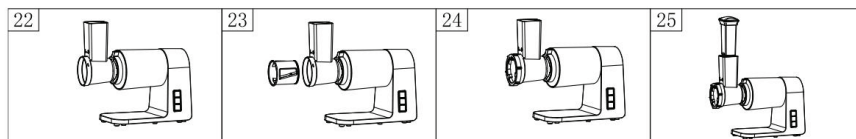
- ◆ Установите рабочий блок в муфту и плотно прижмите фиксатор. (рис.14)
- ◆ Установите шнек в блок длинным концом вперёд и поверните, чтобы слегка вдавить винт внутрь. Шнек должен войти в блок двигателя (рис.15).
- ◆ Установите шнек соковыжималки на шнек мясорубки (рис.16).
- ◆ Установите сетку фильтра сепаратора в корпус сепаратора, плотно зафиксировав её (рис.17).
- ◆ Установите фиксирующую гайку на корпус сепаратора соковыжималки, затем вставьте их вместе в корпус соковыжималки (рис.19).
- ◆ Установите корпус соковыжималки вместе с сепаратором и фильтром сепаратора на шнек соковыжималки и закрепите на рабочем блоке при помощи фиксирующей гайки (рис.20).
- ◆ Установите винт регулировки степени отжима на сепаратор, затем установите сверху кожуры на корпус соковыжималки (рис.21).
- ◆ Включите соковыжималку. Положите мытые помидоры в лоток. Используйте толкатель, чтобы протолкнуть их.
- ◆ Отрегулируйте количество мякоти в соке при помощи винта регулировки степени отжима.



РАБОТА С ОВОЩЕРЕЗКОЙ (ОПЦИЯ)

СБОРКА

- ◆ Установите корпус овощерезки в муфту приводного механизма и плотно прижмите фиксатор. (рис.22)
- ◆ Установите нужную насадку в корпус овощерезки - насадку овощерезки для шинковки соломкой, насадку овощерезки с тёркой, или, насадку овощерезки для нарезания ломтиками (рис. 23)
- ◆ Зафиксируйте насадку в корпусе овощерезки при помощи гайки овощерезки (рис. 24).
- ◆ Нарезьте овощи, нажмите кнопку включения – через 3 секунды мясорубка запустится.
- ◆ Загрузите овощи в приёмное отверстие корпуса овощерезки, используя толкатель (рис. 25).



ТЕХНИЧЕСКИЕ ХАРАКТЕРИСТИКИ

Напряжение, частота тока, рабочая мощность	220-240 В (переменный ток), 50/60 Гц, 600 Вт
Максимальная мощность двигателя	2000 Вт

Производитель оставляет за собой право, без предварительного уведомления, вносить изменения в конструкцию, комплектацию или технологию изготовления изделия, не ухудшающие его потребительских свойств, с целью улучшения его технических характеристик. Это не является недостатком товара.

Актуальную версию инструкции Вы можете найти на нашем сайте www.vatten.ru
Товар сертифицирован. Более подробную информацию о сертификации продукции вы можете получить на нашем сайте www.vatten.ru