



РУКОВОДСТВО ПОЛЬЗОВАТЕЛЯ

ДИСПЕНСЕР ДЛЯ БУТИЛИРОВАННОЙ ВОДЫ

**Тип L02: Артикулы: L02WE, L02SE, L02NE,
L02WEV*, L02SEV*, L02NEV***

СОХРАНЯЙТЕ ДАННОЕ РУКОВОДСТВО В РАБОЧЕМ
СОСТОЯНИИ

ВНИМАТЕЛЬНО ИЗУЧИТЕ ЕГО ПЕРЕД
ИСПОЛЬЗОВАНИЕМ УСТРОЙСТВА



Благодарим Вас за покупку аппарата VATTEN.

СОДЕРЖАНИЕ

НАИМЕНОВАНИЕ КОМПОНЕНТОВ ДИСПЕНСЕРА.....	2
НАЗНАЧЕНИЕ АППАРАТА.....	2
МЕРЫ ПРЕДОСТОРОЖНОСТИ.....	3
УСТАНОВКА ДИСПЕНСЕРА ДЛЯ ВОДЫ.....	3
ЭКСПЛУАТАЦИЯ АППАРАТА.....	4
ДИАГНОСТИКА И УСТРАНЕНИЕ НЕИСПРАВНОСТЕЙ.....	7
ЧИСТКА АППАРАТА	9
САНИТАРНАЯ ОБРАБОТКА	8
ТЕХНИЧЕСКИЕ ХАРАКТЕРИСТИКИ.....	11

НАИМЕНОВАНИЕ КОМПОНЕНТОВ ДИСПЕНСERA

(вид спереди)

(вид сзади)

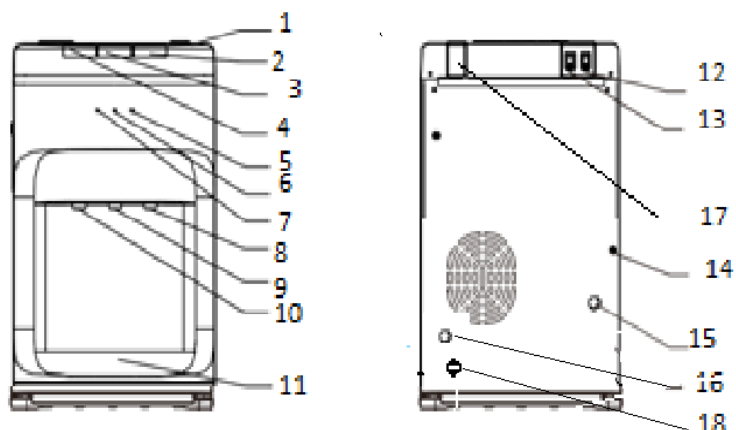


Рис.1 Наименование компонентов диспенсера

№	НАИМЕНОВАНИЕ	№	НАИМЕНОВАНИЕ
1	Верхняя крышка	10	Кран для горячей воды
2	Клавиша подачи холодной воды	11	Каплесборник
3	Клавиша подачи воды комнатной температуры	12	Выключатель нагрева воды (красный)
4	Клавиша подачи горячей воды	13	Выключатель охлаждения воды (зелёный)
5	Индикатор охлаждения	14	Кабель питания
6	Индикатор отсутствия воды	15	Сливное отверстие горячей воды
7	Индикатор нагрева	16	Сливное отверстие холодной воды
8	Кран для холодной воды	17	Выключатель (перезапуск работы насоса)
9	Кран для воды комнатной температуры	18	Фиттинг для подключения трубки

ПРИМЕЧАНИЕ:

В данном устройстве можно использовать бутылки на 18,9 или 11,3 литра. Не используйте жесткую воду.

НАЗНАЧЕНИЕ АППАРАТА

Модели данной серии предназначены для приготовления напитков: чая и кофе. Они предназначены только для использования в бытовых условиях внутри помещения, например, на кухнях для персонала в магазинах, офисах и иных рабочих помещениях; на фермах; клиентами гостиниц, мини-отелей и иных мест временного проживания, в гостевых домах, в заведениях общественного питания и в иных организациях, не занимающихся розничной торговлей. *Для артикулов с буквой V – данные аппараты оснащены ультрафиолетовым светодиодом для обеззараживания воды. Который установлен в крышке бака охлаждения и после включения аппарата в сеть

работает с периодичностью в 1 час. Данная функция опциональна и установлена ТОЛЬКО в аппаратах с буквой V в артикуле.

МЕРЫ ПРЕДОСТОРОЖНОСТИ

Для снижения риска травм и повреждения имущества пользователю необходимо полностью прочитать данное руководство перед сборкой, установкой и эксплуатацией диспенсера.

Несоблюдение указаний, содержащихся в данном руководстве, может привести к травмам или к повреждениям имущества.

Данное изделие осуществляет розлив горячей воды при очень высокой температуре. Неправильное использование может привести к травмам.

При эксплуатации диспенсера следует всегда соблюдать базовые меры предосторожности, в том числе:

- Перед использованием диспенсер необходимо правильно собрать и установить в соответствии с данным руководством.
 - Диспенсер предназначен только для розлива бутилированной воды. Не используйте его для других жидкостей. Не используйте его для других целей. Никогда не используйте в диспенсере никакие другие жидкости, кроме известной и не содержащей опасных микроорганизмов бутилированной воды.
 - Только для использования в помещениях. Держите диспенсер для воды в сухом месте, вдали от прямых солнечных лучей. Не используйте устройство вне помещений.
 - Устанавливайте и используйте устройство только на твердой, плоской и ровной поверхности.
 - Не устанавливайте диспенсер в замкнутом пространстве или в шкафу.
 - Не эксплуатируйте диспенсер в местах, где присутствуют взрывоопасные пары.
 - Устанавливайте диспенсер так, чтобы его задняя панель была не ближе 10 см к стене, для обеспечения свободного прохода воздуха между стеной и диспенсером. Для обеспечения потока воздуха следует также предусмотреть зазор не менее 5 см по бокам диспенсера.
 - Используйте только розетки с надежным заземлением.
 - Не используйте удлинитель с диспенсером для воды.
 - При выключении из сети всегда тяните за вилку шнура питания. Запрещается тянуть за кабель питания.
 - Не используйте диспенсер в случае, если кабель разломался или имеет иные повреждения.
 - Чтобы предотвратить поражение электрическим током, не погружайте кабель, вилку шнура питания или какие-либо иные компоненты диспенсера в воду либо другие жидкости.
 - Перед чисткой проверяйте, чтобы диспенсер был выключен из розетки.
 - Не разрешайте детям наливать горячую воду из диспенсера без надлежащего надзора и руководства. Выключайте устройство из розетки для предотвращения его безнадзорного использования детьми.
 - Сервис устройства должны проводить только сертифицированные специалисты.
- Осторожно: не допускайте повреждений контура системы охлаждения.**
- Взрослые должны следить за детьми с тем, чтобы они не могли играть с устройством.
 - Данное устройство может использоваться детьми в возрасте 7 и более лет, если они получили указания касательно безопасного использования, и если они осознают связанные с этим опасности. Лицам с физическими дефектами или отклонениями должны оказывать помощь их опекуны. Дети могут выполнять чистку и обслуживание устройства только в случае, если они старше 7 лет, и если их работу контролируют взрослые. Держите устройство и его кабель питания вне досягаемости детей в возрасте до 7 лет.
 - Если кабель питания поврежден, его должен заменить производитель, его сервисный представитель или лица, обладающие аналогичной квалификацией, чтобы исключить опасности.
 - Не храните внутри данного устройства взрывоопасные вещества, например, аэрозольные емкости с горючими летучими соединениями.
 - **ВНИМАНИЕ!** Во избежание опасностей, связанных с неустойчивостью устройства, его следует закрепить в соответствии с инструкциями.
 - Не переворачивайте устройство вверх дном и не наклоняйте более чем на 45°.

УСТАНОВКА ДИСПЕНСERA ДЛЯ ВОДЫ

1. Разрежьте и снимите упаковочные ленты с коробки. Не переворачивайте коробку вверх дном и не кладите ее на бок. Нижняя часть коробки отделена от верхней части. Поднимите верхнюю секцию коробки прямо вверх, чтобы снять верхнюю секцию коробки. Снимите пенопластовую упаковку и полиэтиленовый пакет. Поднимите кулер с нижней части коробки. При необходимости протрите его.
2. Установите аппарат на твердую ровную поверхность. Убедитесь, что устройство выровнено. Диспенсер не должен находиться рядом под прямыми солнечными лучами или другими источниками тепла.
3. Лучше всего размещать кулер для воды в месте с хорошей циркуляцией воздуха. Убедитесь, что между задней частью кулера для воды и стеной есть пространство не менее 10 см. Соблюдайте минимальный зазор 5 см с каждой стороны кулера для воды.

ПРЕДУПРЕЖДЕНИЕ. Во время транспортировки сливная пробка на задней панели устройства может ослабнуть. Плотнo закройте сливную пробку перед началом эксплуатации устройства. Если сливная пробка ослаблена, устройство может протекать и повредить пол.

ЭКСПЛУАТАЦИЯ АППАРАТА

Подготовка

1. Расположите бутылку в удобном для вас месте (с учётом стандартной длины трубки 2 м), например, в свободном ящике под кухонной столешницей. Если потребуется сверлить отверстие под выход трубки – учитывайте её диаметр 6,3 мм.
2. Вставьте до упора (примерно на 1,5 см) один конец трубки $\frac{1}{4}$ » в фиттинг поз.18, а второй конец в фитинг, расположенный на сифоне.
3. У бутылки с водой с горлышка снимите гигиеническую пленку и крышку.



Рис.2 Установка сифона на бутылку с водой

4. Поместите трубку сифона в бутылку и наденьте хомут сифона (рис. 2) на горлышко бутылки до щелчка.

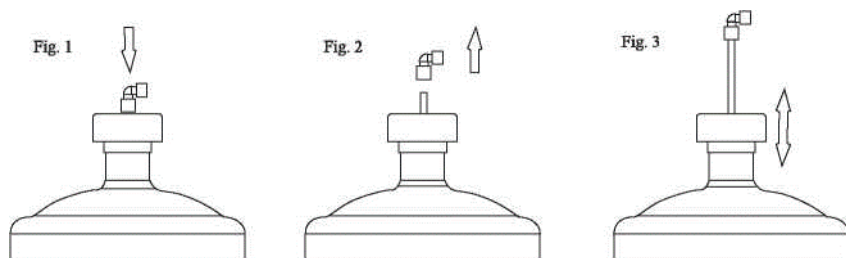


Рис.3 Регулируемая система быстрого подключения

Кулер для воды оснащен регулируемой системой быстрого подключения (рис.3). Для правильной работы убедитесь, что разъем герметичен (Fig.1).

Разъем легко снимается для очистки теплой мыльной водой (Fig. 2).

Трубку в крышке сифона можно регулировать вверх и вниз, чтобы вместить как 3-галлонные, так и 5-галлонные бутылки с водой. (Fig. 3)

5. Уберите бутылку в определенное вами место.

6. Подключите аппарат к бытовой электросети (**используйте розетку с заземленным контактом и УЗО, убедитесь, что выключатель нагрева находится в положении "выключен"!**), затем установите выключатель поз. 17 в положение «ON» или «I» - включится насос аппарата, который закачивает воду из бутылки во внутренние баки.

8. Необходимо подождать несколько минут, пока все внутренние резервуары аппарата заполнятся водой. В течение этого времени насос будет работать непрерывно. Это нормально. Если насос прекратит работу и включится индикатор (поз.5), то отключите на 10 сек. выключатель поз. 17, а затем включите его – насос продолжит работу.

После того, как вода из бутылки больше не заполняет баки аппарата, **необходимо убедиться, что при нажатии клавиши горячей воды, вода из краника идет непрерывной струей. Только после этого можно включить систему нагрева и охлаждения.**

Активация нагрева и охлаждения.

Перед тем как включить нагрев, проверьте, идет ли вода из краника горячей воды непрерывной струей. Это необходимо для предотвращения повреждения компонентов устройств в результате обгорания. **Не забывайте об этом!**

ВНИМАНИЕ! Если при нагревании в баке для горячей воды недостаточно воды, срабатывает защитное устройство, автоматически работа системы не возобновляется. Необходимо вмешательство технических специалистов сервисного центра для восстановления работы устройства, что соответствует государственным стандартам безопасности и является нормальным явлением. **Диспенсер должен подключаться только к сети электропитания с заземленным контактом и оборудованной УЗО.**

Для активации и включения нагрева и охлаждения установите соответствующие выключатели в положение «ON» или «I».

- Если вы не хотите нагревать и охлаждать воду, установите соответствующие выключатели в положение «OFF» или «0».

- Если система нагрева была включена, когда система еще не наполнилась водой полностью, сработает термозащита, которую сможет снять только сервисный центр.

Перед упаковкой и отгрузкой данное устройство прошло тестирование и санитарную обработку. При перевозке в баке и трубах могут накапливаться пыль и запахи. Перед тем как пить воду, следует слить из диспенсера не менее одного литра воды.

Кулер для воды имеет 3 световых индикатора на панели. Если индикатор горит:



- Устройство нагревает воду

HEATING



- Устройство охлаждает воду

COOLING



- В бутылки не осталось воды. Необходимо заменить бутылку с водой.

EMPTY

Рис.3 Символы на панели индикаторов

Порядок действия при включении индикатора отсутствия воды (поз. 6).

Если в бутылки закончится вода, начнёт мигать индикатор (поз. 6):

1. Выньте сифон и замените бутылку.
2. Установите сифон на новую бутылку.
3. Отключите на 10 сек. выключатель поз. 17.
4. Заново включите выключатель поз. 17 – насос начнёт работу.

Розлив холодной воды

После настройки может потребоваться до 1 часа, чтобы охладить воду до минимальной температуры. В течение этого времени вентилятор может работать непрерывно. Это нормально.

1. Установите бутылку, стакан, кувшин или кастрюлю под излив крана подачи воды.
2. Нажмите на клавишу включения подачи холодной воды, чтобы начать налив.
3. Отожмите клавишу после достижения нужного уровня воды.

Розлив воды комнатной температуры

1. Установите бутылку, стакан, кувшин или кастрюлю под излив крана подачи воды.
2. Нажмите на клавишу включения подачи воды комнатной температуры, чтобы начать налив.
3. Отожмите клавишу после достижения нужного уровня воды.

Розлив горячей воды

После настройки горячая вода будет доступна через 20-30 минут.

1. Установите бутылку, стакан, кувшин или кастрюлю под патрубков.
2. Сдвиньте красную кнопку на клавише включения подачи горячей воды, затем нажмите на клавишу включения подачи горячей воды, чтобы начать налив.

3. Отожмите клавишу после достижения нужного уровня воды.

Защита от замерзания.

Во избежание вызванных замерзанием повреждений аппарата в холодное время года при его транспортировке и хранении в неотапливаемом помещении необходимо полностью слить воду из аппарата:

1. Установите выключатели нагрева и охлаждения в положение «OFF».
2. Извлеките вилку сетевого кабеля из розетки.
3. Откройте дверцу аппарата и вытащите бутыль.
4. Убедитесь, что горячая вода в аппарате остыла. Возьмите емкость для воды и слейте полностью воду из внутренней системы аппарата путем последовательного нажатия на клавиши подачи холодной, горячей воды и воды комнатной температуры.

*Для артикулов с буквой **V** – данные аппараты оснащены ультрафиолетовым светодиодом для обеззараживания воды. Который установлен в крышке бака охлаждения и после включения аппарата в сеть работает с периодичностью в 1 час. Данная функция опциональна и установлена **ТОЛЬКО** в аппаратах с буквой **V** в артикуле.

ДИАГНОСТИКА И УСТРАНЕНИЕ НЕИСПРАВНОСТЕЙ

Если аппарат функционирует неправильно или не работает вообще, проверьте следующие моменты, прежде чем обращаться в сервисный центр.

Неисправность	Возможная причина	Как можно устранить
Происходит утечка воды	Микротрещина бутылки с водой ✓ В отверстии для слива воды отсутствует заглушка	Выключите диспенсер из розетки, извлеките бутылку и замените на новую ✓ Закрутите заглушку на отверстие для слива воды, расположенное на задней панели аппарата
Из излива крана подачи воды не льется вода	Закончилась вода в бутылки ✓ Не полностью нажата клавиша крана включения подачи воды	Проверьте, не опустела ли бутылка, если она пуста, замените её ✓ Проверьте, чтобы клавиши включения подачи воды были полностью отжаты
Аппарат не включается	Неисправна розетка, в которую включен аппарат	Проверьте розетку на исправность, если розетка неисправна, подключите аппарат к другой исправной бытовой розетке
Вода не охлаждается	Аппарат не подключён к электрической сети ✓ Выключатель охлаждения в положении «OFF»	Проверьте, чтобы кабель питания был правильно подключен к работающей розетке ✓ Установите выключатель охлаждения (зелёный) в

	<ul style="list-style-type: none"> ✓ После включения аппарата прошло мало времени ✓ Аппарат расположен вблизи отопительных или нагревательных приборов ✓ Слишком интенсивное использование аппарата, вследствие чего вода не успевает охлаждаться 	<p>положение «ON»</p> <ul style="list-style-type: none"> ✓ После включения требуется до одного часа для получения холодной воды, не пользуйтесь аппаратом около часа ✓ Переставьте аппарат на достаточное расстояние от отопительных или нагревательных приборов, проверьте, чтобы задняя панель диспенсера находилась на расстоянии не менее 20 см от стены, и чтобы со всех сторон диспенсера обеспечивался свободный ток воздуха (зазор по 20 см) ✓ Не пользуйтесь аппаратом около 15 минут
Аппарат работает с Повышенным уровнем шума	Аппарат установлен на неровной поверхности	Установите аппарат на ровную твердую поверхность
Вода подается слабой струей	Трубка сифона забита посторонними предметами ✓ Вода в бутылки закончилась	Прочистите трубку сифона от посторонних предметов ✓ Замените бутылку
Насос не качает воду	Крышка сифона неплотно надета на горлышко бутылки ✓ Аппарат не подключен к электросети	Хорошо наденьте крышку сифона на горлышко бутылки ✓ Подключите аппарат к электросети
Выдаваемая вода имеет странный вкус	Это не редкость для новых кулеров для воды. Не волнуйтесь, это не опасно для вашего здоровья.	Очистите шланг в посудомоечной машине (только верхняя полка) или замочите его в средстве для мытья посуды. Странный вкус обычно проходит после того, как первая бутылка израсходована
Устройство шумит во время работы	Прибор стоит не ровно. ✓ Устройство касается других объектов	Поместите устройство на ровную плоскую поверхность. ✓ Отодвиньте устройство от других объектов
Вода капает из кулера на пол	Соединитель шланга не подсоединен должным образом или внутренние резервуары для горячей или холодной воды негерметичны.	Убедитесь, что соединитель шланга правильно подсоединен. Обратитесь в сервисный центр, если резервуар для воды протекает.
Вода течет из крана	Верхняя часть крана разболталась ✓ Кран был поврежден	Затяните верхнюю резьбовую часть крана ✓ Позвоните по номеру телефона службы поддержки клиентов, чтобы

ЧИСТКА АППАРАТА

• Чистку аппарата необходимо проводить не реже, чем один раз в месяц.

Опасность поражения током! Перед чисткой и санобработкой аппарата необходимо установить выключатели нагрева и насоса аппарата в положение «OFF», затем отсоединить сетевой кабель аппарата от розетки.

• Никогда не погружайте аппарат в воду.

• Не пользуйтесь паровыми очистителями для проведения чистки и санобработки аппарата

• Никогда не используйте для чистки и санобработки аппарата абразивные чистящие вещества, а также чистящие вещества, содержащие активные растворители (например: бензин, керосин, ацетон).

• Протрите корпус аппарата мягкой влажной материей.

• Снимите все отсоединяющие детали (лоток каплесборника) с аппарата и тщательно промойте их с небольшим количеством моющего раствора. Никогда не мойте отсоединяемые детали каким-либо иным способом, кроме как вручную.

• Тщательно смойте с поверхностей нанесенный моющий раствор и вытрите его мягкой материей насухо!

• **Трубка сифона должна быть стерильна, так как она находится в воде, которую вы пьете из аппарата. Необходимо следить, чтобы трубка не засорялась.**

• Не допускайте попадания капель воды на заднюю панель аппарата, во избежание короткого замыкания электросети.

САНИТАРНАЯ ОБРАБОТКА

• Санобработку рекомендуется проводить не реже одного раза в три месяца.

1. Отключите аппарат от электросети (извлеките штепсельную вилку сетевого кабеля из розетки).

2. Установите выключатели нагрева и охлаждения аппарата в положение «OFF».

3. Убедитесь, что горячая вода в аппарате остыла. Возьмите емкость для воды и слейте полностью воду из внутренней системы аппарата путем последовательного нажатия на клавиши подачи холодной, горячей воды и воды комнатной температуры.

4. Для санобработки аппарата используйте специальный раствор для чистки кулеров, который Вы можете приобрести у продавца (компании торгующей бутилированной водой). Также, вы можете сделать в домашних условиях раствор для санобработки и удаления минеральных отложений: для этого возьмите 200 гр. лимонной кислоты и растворите ее в 4 литрах чистой воды.

5. Возьмите пустую бутылку и залейте в нее раствор для санобработки.

6. Подключите аппарат к электросети. После чего сразу заработает насос аппарата, который закачивает воду из бутылки во внутренние баки. Необходимо подождать около 12-15 минут пока все внутренние резервуары аппарата заполнятся водой.
7. После того, как вода из бутылки больше не заполняет баки аппарата, необходимо убедиться, что вода при нажатии на клавишу подачи горячей воды из краника идет непрерывной струёй. Только после этого включите систему нагрева, установив выключатель нагрева в положение «ON». Оставьте аппарат работать на 2-3 часа.
8. Отключите аппарат от электросети (извлеките штепсельную вилку сетевого кабеля из розетки).
9. Установите выключатели нагрева и охлаждения аппарата в положение «OFF».
10. Убедитесь, что горячая вода в аппарате остыла. Возьмите емкость для воды и слейте полностью раствор для санообработки из внутренней системы аппарата путем последовательного нажатия на клавиши подачи холодной, горячей воды и воды комнатной температуры.
11. Остатки раствора для санообработки в системе необходимо слить- снимите заглушки слива воды открутив против часовой стрелки и слейте воду (3). Промойте аппарат чистой водой два или три раза, заливая чистую воду в бак для холодной воды. Закрутите обратно заглушку слива воды.

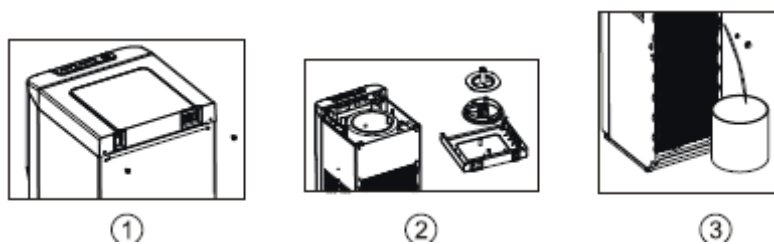


Рис.4

12. Установите новую бутылку с водой . Подключите аппарат к электросети, подождите 12-15 минут.

Внимание! Нельзя упаковывать аппарат на хранение, если какие-либо его части не высохли. Это может привести к образованию плесени!

Утилизация

Электрические и электронные устройства не должны утилизироваться вместе с бытовым мусором. Правильная утилизация старого оборудования поможет предотвратить потенциальное вредное воздействие на окружающую среду и здоровье человека. Для получения более подробной информации о порядке утилизации старого оборудования обратитесь в администрацию города, службу, занимающуюся утилизацией.

ТЕХНИЧЕСКИЕ ХАРАКТЕРИСТИКИ

Артикул L02WE, L02SE, L02NE

Электропитание	220-240 В, ~ 50 Гц
Мощность нагрева	600 Вт
Мощность охлаждения	65 Вт
Тип охлаждения	Электронное (Плата Пельтье)
Температура и производительность нагрева	$\geq 90^{\circ}\text{C}$, 6 л/ч
Температура и производительность охлаждения	$\leq 15^{\circ}\text{C}$, 1 л/ч
Энергопотребление	1,0 кВт*ч/сутки