



# РУКОВОДСТВО ПОЛЬЗОВАТЕЛЯ

КУЛЕР (ДИСПЕНСЕР) ДЛЯ БУТИЛИРОВАННОЙ ВОДЫ

Модель:

V41WK

V42NK

V33NK

V33NKВ

СОХРАНЯЙТЕ ДАННОЕ РУКОВОДСТВО В РАБОЧЕМ СОСТОЯНИИ

ВНИМАТЕЛЬНО ИЗУЧИТЕ ЕГО ПЕРЕД ИСПОЛЬЗОВАНИЕМ УСТРОЙСТВА



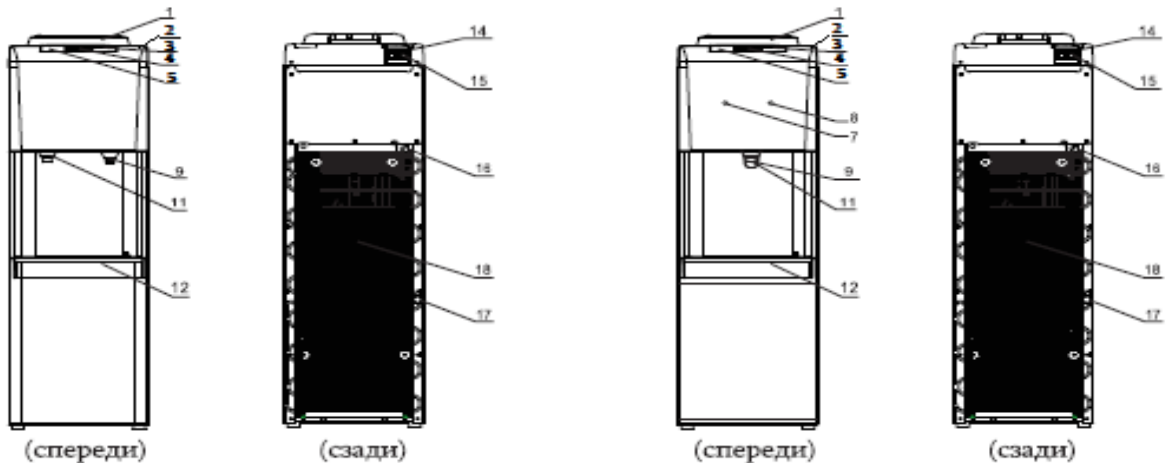
Благодарим Вас за покупку аппарата VATTEN.



## СОДЕРЖАНИЕ

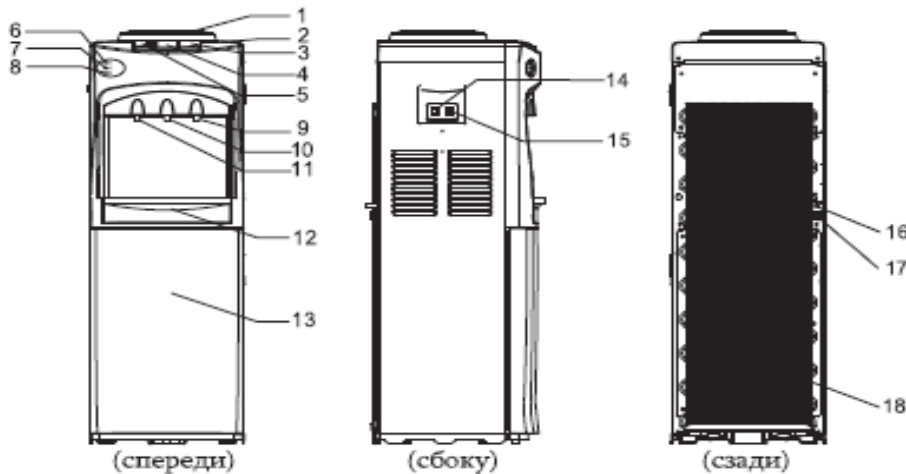
НАИМЕНОВАНИЕ КОМПОНЕНТОВ ДИСПЕНСЕРА.....	2
НАЗНАЧЕНИЕ АППАРАТА.....	2
МЕРЫ ПРЕДОСТОРОЖНОСТИ.....	3
УСТАНОВКА ДИСПЕНСЕРА ДЛЯ ВОДЫ.....	3
ЭКСПЛУАТАЦИЯ АППАРАТА.....	4
ДИАГНОСТИКА И УСТРАНЕНИЕ НЕИСПРАВНОСТЕЙ.....	6
ЧИСТКА АППАРАТА .....	6
САНИТАРНАЯ ОБРАБОТКА (ДЕЗИНФЕКЦИЯ).....	6
ТЕХНИЧЕСКИЕ ХАРАКТЕРИСТИКИ.....	7

## НАИМЕНОВАНИЕ КОМПОНЕНТОВ ДИСПЕНСERA



**V41WK**

**V42NK**



**V33NKA/V33NKV**

№	КОМПОНЕНТ	№	КОМПОНЕНТ
1	Бутылеприемник	10	Краник для воды комнатной температуры
2	Верхняя крышка	11	Краник для горячей воды
3	Кнопка включения подачи холодной воды	12	Лоток каплеборника
4	Кнопка включения подачи воды комнатной температуры	13	Дверца шкафчика
5	Кнопка включения подачи горячей воды	14	Выключатель охлаждения воды
6	Индикатор включения аппарата	15	Выключатель нагрева воды
7	Индикатор нагрева горячей воды	16	Сетевой кабель
8	Индикатор охлаждения воды	17	Клапан для слива горячей воды
9	Краник для холодной воды	18	Решетка конденсатора охлаждения

### ПРИМЕЧАНИЕ:

В данном устройстве можно использовать бутылки на 18,9 или 11,3 литра. Не используйте жесткую воду.

### НАЗНАЧЕНИЕ АППАРАТА

Модели данной серии предназначены для приготовления напитков: чая и кофе в бытовых условиях, например, на кухнях для персонала в магазинах, офисах и иных рабочих помещениях; на фермах; клиентами гостиниц, мини-отелей и иных мест временного проживания, в гостевых домах, в заведениях общественного питания и в иных организациях, не занимающихся розничной торговлей.

Данное устройство предназначено для использования в помещениях.

## МЕРЫ ПРЕДОСТОРОЖНОСТИ

Для снижения риска травм и повреждения имущества пользователю необходимо полностью прочитать данное руководство перед сборкой, установкой и эксплуатацией диспенсера.

Несоблюдение указаний, содержащихся в данном руководстве, может привести к травмам или к повреждениям имущества.

Данное изделие осуществляет розлив горячей воды при очень высокой температуре. Неправильное использование может привести к травмам.

• При эксплуатации диспенсера следует всегда соблюдать базовые меры предосторожности, в том числе:

• Перед использованием диспенсер необходимо правильно собрать и установить в соответствии с данным руководством.

• Диспенсер предназначен только для розлива бутилированной воды. Не используйте его для других жидкостей. Не используйте его для других целей. Никогда не используйте в диспенсере никакие другие жидкости, кроме известной и не содержащей опасных микроорганизмов бутилированной воды.

• Только для использования в помещениях. Держите диспенсер для воды в сухом месте, вдали от прямых солнечных лучей. Не используйте устройство вне помещений.

• Устанавливайте и используйте устройство только на твердой, плоской и ровной поверхности.

• Не устанавливайте диспенсер в замкнутом пространстве или в шкафу.

• Не эксплуатируйте диспенсер в местах, где присутствуют взрывоопасные пары.

• Устанавливайте диспенсер так, чтобы его задняя панель была не ближе 10 см к стене, для обеспечения свободного прохода воздуха между стеной и диспенсером. Для обеспечения потока воздуха следует также предусмотреть зазор не менее 10 см по бокам диспенсера.

• Используйте только розетки с надежным заземлением.

• Не используйте удлинитель с диспенсером для воды.

• При выключении из сети всегда тяните за вилку шнура питания. Запрещается тянуть за кабель питания.

• Не используйте диспенсер в случае, если кабель разломался или имеет иные повреждения.

• Чтобы предотвратить поражение электрическим током, не погружайте кабель, вилку шнура питания или какие-либо иные компоненты диспенсера в воду либо другие жидкости.

• Перед чисткой проверяйте, чтобы диспенсер был выключен из розетки.

• Не разрешайте детям наливать горячую воду из диспенсера без надлежащего надзора и руководства.

Выключайте устройство из розетки для предотвращения его безнадзорного использования детьми.

• Сервис устройства должны проводить только сертифицированные специалисты.

• Осторожно: не допускайте повреждений контура системы охлаждения.

• Взрослые должны следить за детьми с тем, чтобы они не могли играть с устройством.

• Данное устройство может использоваться детьми в возрасте 7 и более лет, если они получили указания касательно безопасного использования, и если они осознают связанные с этим опасности. Лицам с физическими дефектами или отклонениями должны оказывать помощь их опекуны. Дети могут выполнять чистку и обслуживание устройства только в случае, если они старше 7 лет, и если их работу контролируют взрослые.

Держите устройство и его кабель питания вне досягаемости детей в возрасте до 7 лет.

• Если кабель питания поврежден, его должен заменить производитель, его сервисный представитель или лица, обладающие аналогичной квалификацией, чтобы исключить опасности.

• Не храните внутри данного устройства взрывоопасные вещества, например, аэрозольные емкости с горючими летучими соединениями.

• **ВНИМАНИЕ!** Во избежание опасностей, связанных с неустойчивостью устройства, его следует закрепить в соответствии с инструкциями.

• Не переворачивайте устройство вверх дном и не наклоняйте более чем на 45°.

## УСТАНОВКА ДИСПЕНСЕРА ДЛЯ ВОДЫ

**ВНИМАНИЕ!** Во избежание опасностей, связанных с неустойчивостью устройства, его следует закрепить в соответствии с инструкциями.

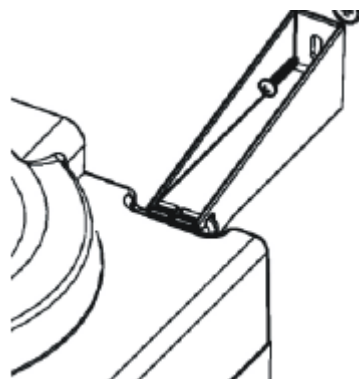
• Установите диспенсер вертикально.

• Расположите диспенсер на твердой и ровной поверхности, в прохладном месте, вблизи заземленной розетки.

Примечание: на этом этапе не включайте кабель питания в розетку.

### Для моделей V41WK/V42NK:

- Установите диспенсер так, чтобы его задняя панель находилась, как минимум, в 10 см от стены, и чтобы зазоры с обеих сторон составляли не менее 10 см.
- Закрепите кронштейн в правом заднем углу диспенсера, как показано на картинке.
- Просверлите отверстие в стене. Установите пластмассовый анкер в просверленное отверстие.
- С помощью винта зафиксируйте кронштейн.



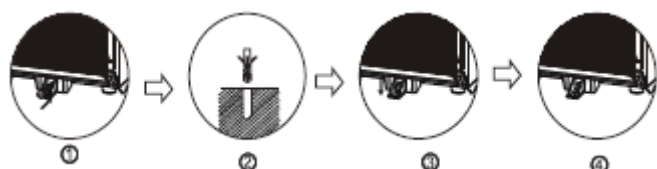
### Для моделей V33NK/V33NKB

1. С помощью винтов закрепите кронштейн в отверстиях, расположенном посередине внизу диспенсера для воды
2. Просверлите отверстие на поверхности пола или стола, где будет установлен диспенсер.
3. Закрепите кронштейн на полу с помощью винтов.
4. Затяните винты.



Диспенсер для воды

Кронштейн  
Отверстия для затяжки  
винтов



Примечание: при перемещении или чистке диспенсера извлекайте винты, которыми крепится устройство.

## ЭКСПЛУАТАЦИЯ АППАРАТА

### Перед первым использованием

#### Общие сведения

Используйте только чистую бутилированную воду в 18,9 или 11,3 литровых бутылках, рекомендуется использовать бутылки из поликарбоната. Никогда не заполняйте аппарат водой сомнительного качества, водой из под крана, а также водой, содержащей углекислоту.

#### Подготовка аппарата к включению.

Освободите аппарат от упаковки.

**Внимание!** Упаковочные материалы (например, полиэтиленовая пленка, пенопласт) могут быть опасными для детей и домашних животных — они могут стать причиной удушья! Храните упаковочные материалы в недоступном для детей и домашних животных месте.

Аппарат следует устанавливать на ровной прочной поверхности, расстояние между стеной и аппаратом должно быть не менее 10 см.

Не устанавливайте аппарат вблизи нагревательных и отопительных приборов.

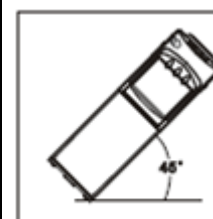
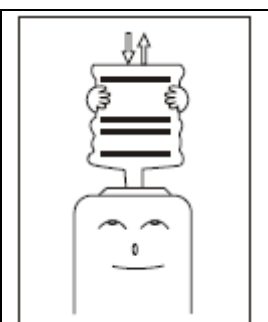
Защищайте аппарат от прямого попадания солнечных лучей. Никогда не размещайте аппарат в сыром помещении.

Возможна протечка воды из-за микротрещин в бутылки с водой, поэтому рекомендуется не ставить аппарат рядом с дорогой мебелью и бытовыми электроприборами во избежание порчи имущества и замыкания проводки электросети.

После хранения аппарата в холодном помещении или после перевозки в зимних условиях, перед подключением к электросети необходимо оставить аппарат на 2-3 часа при комнатной температуре в распакованном виде.

Не переворачивайте устройство вверх дном и не наклоняйте более чем на 45°. Если аппарат перевозился не в строго вертикальном положении, необходимо оставить не подключенный аппарат в вертикальном положении на срок не менее 24 часов.

У чистой бутылки с водой снять с горловины гигиеническую пленку, перевернуть бутылку крышкой вниз и установить ее в бутылкеприемник аппарата. Устанавливать бутылку необходимо строго



вертикально.

Необходимо подождать 2-3 минуты пока все внутренние резервуары аппарата заполнятся водой. После того, как вода из бутылки больше не заполняет баки аппарата, необходимо убедиться, что вода из краника горячей воды идет непрерывной струей. Для этого отождмите кнопку блокировки от себя и нажмите клавишу подачи горячей воды. Отпустите клавишу. Только после этого аппарат можно подключать к электросети

**ВНИМАНИЕ** Если при нагревании в баке для горячей воды недостаточно воды, срабатывает защитное устройство, автоматически работа системы не возобновляется. Необходимо вмешательство технических специалистов сервисного центра для восстановления работы устройства, что соответствует государственным стандартам безопасности и является нормальным явлением.

Аппарат должен подключаться только к сети электропитания с заземленным контактом. **Во избежание замыкания электропроводки не следует самостоятельно модифицировать штепсельную вилку или удлинять сетевой шнур. Никогда не ставьте тяжелые предметы на шнур электропитания. Если кабель питания поврежден, во избежание опасности поражения электрическим током его должен заменить производитель оборудования, его сервисный представитель или лица, обладающие соответствующей квалификацией.**

Вставьте сетевой шнур в розетку. Установите выключатели горячей и холодной воды в положение I (красный выключатель – нагрев воды, зелёный выключатель – охлаждение воды). Загорятся светодиодные индикаторы (для моделей V42NK, V33NK, V33NKB) —индикатор нагрева горячей воды и индикатор охлаждения холодной воды, а также индикаторвключения аппарата (для моделей V33NK, V33NKB). При нагревании в аппарате может возникнуть легкий шум, это нормальное явление.

Индикаторы нагрева и охлаждения воды (для моделей V42NK, V33NK, V33NKB) погаснут после того, как вода в аппарате нагреется и охладится до оптимальной температуры. Температура нагрева и охлаждения воды в аппарате поддерживается в автоматическом режиме.

Обязательно следите за количеством воды в бутылки. Когда вода в бутылки полностью закончится, сразу установите выключатели нагрева и охлаждения в положение «O». Во избежание протечек заменяйте в аппарате только пустые бутылки. После замены бутылки, прежде чем включить нагрев и охлаждение, подождите, пока вода заполнит внутреннюю систему полностью. Отключение и включение нагрева и охлаждения осуществляется исключительно с помощью выключателей нагрева и охлаждения, а не сетевым кабелем. При кратковременном отключении аппарата от сети электропитания повторное включение допускается через 2-3 минуты. **Указание:** Перед упаковкой и отгрузкой данное устройство прошло тестирование и санитарную обработку. При перевозке в баке и трубах могут накапливаться пыль и запахи. Перед тем как пить воду, следует слить из диспенсера не менее одного литра воды. Также, при первом использовании аппарата или при его первом включении после длительного перерыва рекомендуется провести очищение аппарата от возможных заводских внутренних загрязнений системы. VATTEN рекомендует использовать специальные средства для домашней чистки кулеров для воды (обращаетесь к продавцу аппарата). Также возможно приготовление очищающего раствора в домашних условиях на основе лимонной кислоты (подробнее смотрите в разделах ЧИСТКА и САНИТАРНАЯ ОБРАБОТКА).

Если во время эксплуатации решётка конденсатора имеет температуру ниже нуля или обледенела, необходимо выключить выключатель охлаждения аппарата на 4 часа. Через 4 часа после выключения можно будет возобновить использование аппарата для охлаждения воды.

Если охлажденная или горячая вода не будет использоваться в течение длительного времени, пожалуйста, отключайте питание для экономии энергии.

Если устройство не будет использоваться в течение длительного времени, следует сначала продезинфицировать и очистить его, затем слить остатки воды во избежание роста бактерий и организовать хранение.

Для чистки диспенсера для воды следует использовать специальные моющие и дезинфицирующие средства. При обычной эксплуатации диспенсер для воды следует дезинфицировать и чистить каждые 3 месяца (точное время определяется исходя из условий работы). Солевые отложения следует удалять каждые полгода (точное время определяется исходя из используемой минеральной воды). Сведения о методах дезинфекции, чистки и удаления отложений см. в инструкциях по эксплуатации моющих и дезинфицирующих средств.

**Правила пользования шкафом-холодильником** (для модели V33NKB).

Шкафчик-холодильник очень предназначен для охлаждения бутылированных в мелкую тару напитков и для сохранения свежести небольшого количества продуктов.

При первом использовании холодильного шкафа, прежде чем устанавливать что-либо в холодильный шкаф, следует дать диспенсеру поработать вхолостую не менее 2 часов.

Положите в шкафчик-холодильник напитки или продукты, которые необходимо охладить или сохранить их свежесть. Запрещается размещать в холодильном шкафу мокрые или горячие предметы.

Необходимо оставлять соответствующие промежутки между предметами для обеспечения внутренней циркуляции воздуха.



Плотно закройте дверцу шкафчика-холодильника. Не перегружайте шкафчик-холодильник продуктами (общий максимальный объем продуктов не должен превышать 5 литров). Всегда поддерживайте в шкафчике-холодильнике чистоту.	
--	--

## ДИАГНОСТИКА И УСТРАНЕНИЕ НЕИСПРАВНОСТЕЙ

Неисправность	Возможная причина	Как можно устранить
Происходит утечка воды	Микротрещина бутылки с водой  ✓ В отверстии для слива воды отсутствует заглушка	Выключите диспенсер из розетки, извлеките бутылку и замените на новую ✓ Закрутите заглушку на отверстие для слива воды, расположенное на задней панели аппарата
Из излива крана подачи воды не льется вода	Закончилась вода в бутылки  ✓ Не полностью нажата клавиша крана включения подачи воды	Проверьте, не опустела ли бутылка, если она пуста, замените её ✓ Проверьте, чтобы клавиши включения подачи воды были полностью отжаты
Аппарат не включается	Неисправна розетка, в которую включен аппарат	Проверьте розетку на исправность, если розетка неисправна, подключите аппарат к другой исправной бытовой розетке
Вода не охлаждается	Аппарат не подключён к электрической сети  ✓ Выключатель охлаждения в положении «О» ✓ После включения аппарата <i>прошло</i> мало времени  ✓ Аппарат расположен вблизи отопительных или нагревательных приборов  ✓ Слишком интенсивное использование аппарата, вследствие чего вода не успевает охлаждаться	Проверьте, чтобы кабель питания был правильно подключен к работающей розетке ✓ Установите выключатель охлаждения (зелёный) в положение «I» ✓ После включения требуется до одного часа для получения холодной воды, не пользуйтесь аппаратом около часа ✓ Переставьте аппарат на достаточное расстояние от отопительных или нагревательных приборов, проверьте, чтобы задняя панель диспенсера находилась на расстоянии не менее 10 см от стены, и чтобы со всех сторон диспенсера обеспечивался свободный ток воздуха (зазор по 10 см) ✓ Не пользуйтесь аппаратом около 15 минут
Аппарат работает с повышенным уровнем шума	Аппарат установлен на неровной поверхности	Установите аппарат на ровную твердую поверхность

## ЧИСТКА

- Для чистки поверхности можно использовать любое неабразивное нейтральное средство, но при этом не допускается попадание воды внутрь устройства. Пользователям запрещается самостоятельно разбирать устройство во избежание повреждения оборудования и рисков для персонала.
- Протрите корпус аппарата мягкой влажной материей.
- Снимите все отсоединяющиеся детали (лоток каплеборника) с аппарата и тщательно промойте их с небольшим количеством моющего раствора. Никогда не мойте отсоединяемые детали каким-либо иным способом, кроме как вручную.
- Не допускайте попадания капель воды на заднюю панель аппарата, во избежание короткого замыкания электросети.

## САНИТАРНАЯ ОБРАБОТКА (ДЕЗИНФЕКЦИЯ)

1. Установите выключатель горячей воды в положение «О». Извлеките сетевой кабель из розетки..
2. Извлеките пустую бутылку из бутылеприемника аппарата.
3. Возьмите емкость для воды и слейте с краника холодной воды воду. Убедитесь, что горячая вода в аппарате остыла и только после этого слейте горячую воду из краника горячей воды. Остатки воды в системе необходимо слить, открыв пробку из клапана для слива воды, расположенного на задней стенке аппарата
4. Для санобработки аппарата используйте специальный раствор для чистки кулеров, который Вы можете

приобрести у продавца. Также вы можете сделать раствор в домашних условиях: для этого возьмите 100 гр. лимонной кислоты и растворите ее в 5 литрах чистой воды.

5. Снимите с аппарата бутылеприемник (повернув его против часовой стрелки) и залейте в аппарат (в открытый бак холодной воды) раствор для санобработки.

6. Подождите пока баки заполняются раствором (для проверки заполнения нажмите на краник горячей воды — если вода течет непрерывной струей, то баки заполнились полностью). Вставьте сетевой кабель в розетку, установите выключатель горячей воды в положение «I».

7. После того, как вода в системе нагрелась (отключился индикатор нагрева), установите выключатель горячей воды в положение O, выключите аппарат из электросети.

8. Через 5-6 часов слейте раствор из системы: слейте воду из краников холодной и горячей воды, остатки раствора слейте через клапан для слива воды .

9. Промойте аппарат чистой водой (необходимо залить в систему (в открытый бак холодной воды) около 4 литров чистой воды и слить через краники горячей и холодной воды, при необходимости повторите процедуру). Остатки воды в системе слейте через клапан для слива воды.

10. Установите бутылеприёмник и бутылку с водой. Подождите 2-3 минуты - пока все внутренние резервуары аппарата заполнятся водой. После того, как вода из бутылки больше не заполняет баки аппарата, необходимо убедиться, что вода из крана горячей воды идет непрерывной струёй.

## ТЕХНИЧЕСКИЕ ХАРАКТЕРИСТИКИ

### Модель V41WK/V42NK

Электропитание	220-240 В, ~ 50 Гц
Мощность нагрева	420 Вт
Мощность охлаждения	90 Вт
Тип охлаждения, хладагент	Компрессорное, (R134a)
Температура и производительность нагрева	≥85°C, 4 л/ч
Температура и производительность охлаждения	≤10°C, 1,8 л/ч
Температура окружающей среды	10-38°C
Энергопотребление	1,2 кВт*ч/сутки

### Модель V33NK

Электропитание	220-240 В, ~ 50 Гц
Мощность нагрева	420 Вт
Мощность охлаждения	120 Вт
Тип охлаждения, хладагент	Компрессорное, (R134a)
Температура и производительность нагрева	≥85°C, 4 л/ч
Температура и производительность охлаждения	≤10°C, 2 л/ч
Температура окружающей среды	10-38°C
Энергопотребление	1,2 кВт*ч/сутки

### Модель V33NKВ

Электропитание	220-240 В, ~ 50 Гц
Мощность нагрева	420 Вт
Мощность охлаждения	120 Вт
Тип охлаждения, хладагент	Компрессорное, (R134a)
Температура и производительность нагрева	≥85°C, 4 л/ч
Температура и производительность охлаждения	≤10°C, 1 л/ч
Температура окружающей среды	10-38°C
Энергопотребление	1,2 кВт*ч/сутки