



# РУКОВОДСТВО ПОЛЬЗОВАТЕЛЯ

КУЛЕР (ДИСПЕНСЕР) ДЛЯ БУТИЛИРОВАННОЙ ВОДЫ

**Модель:**

**V42NE**

СОХРАНЯЙТЕ ДАННОЕ РУКОВОДСТВО В РАБОЧЕМ СОСТОЯНИИ  
ВНИМАТЕЛЬНО ИЗУЧИТЕ ЕГО ПЕРЕД ИСПОЛЬЗОВАНИЕМ УСТРОЙСТВА



Благодарим Вас за покупку аппарата VATTEN.

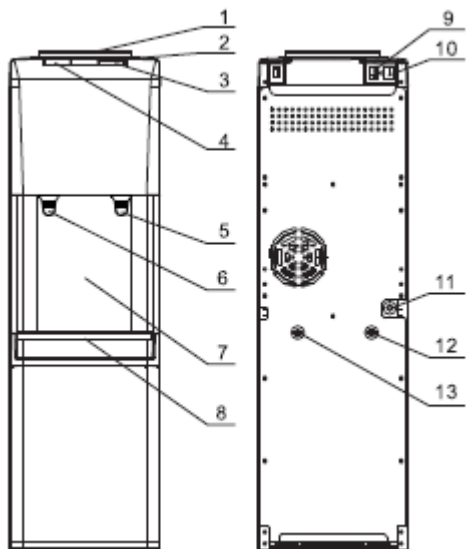


## СОДЕРЖАНИЕ

|  |   |
|--|---|
| НАИМЕНОВАНИЕ КОМПОНЕНТОВ ДИСПЕНСЕРА.....     | 2 |
| НАЗНАЧЕНИЕ АППАРАТА.....                     | 2 |
| МЕРЫ ПРЕДОСТОРОЖНОСТИ.....                   | 3 |
| УСТАНОВКА ДИСПЕНСЕРА ДЛЯ ВОДЫ.....           | 3 |
| ЭКСПЛУАТАЦИЯ АППАРАТА.....                   | 4 |
| ДИАГНОСТИКА И УСТРАНЕНИЕ НЕИСПРАВНОСТЕЙ..... | 5 |
| ЧИСТКА АППАРАТА .....                        | 6 |
| САНИТАРНАЯ ОБРАБОТКА (ДЕЗИНФЕКЦИЯ).....      | 6 |
| ТЕХНИЧЕСКИЕ ХАРАКТЕРИСТИКИ.....              | 7 |

# НАИМЕНОВАНИЕ КОМПОНЕНТОВ ДИСПЕНСЕРА

## Модель V42NE



| № | Наименование                                     | №  | Наименование                       |
|---|--|----|------------------------------------|
| 1 | Бутылеприёмник                                   | 8  | Лоток каплесборника                |
| 2 | Верхняя панель                                   | 9  | Выключатель нагрева воды           |
| 3 | Клавиша подачи холодной воды                     | 10 | Выключатель охлаждения воды        |
| 4 | Клавиша подачи горячей воды с кнопкой блокировки | 11 | Шнур питания                       |
| 5 | Кран холодной воды                               | 12 | Пробка клапана слива горячей воды  |
| 6 | Кран горячей воды                                | 13 | Пробка клапана слива холодной воды |
| 7 | Передняя панель                                  |    |                                    |

### ПРИМЕЧАНИЕ:

В данном устройстве можно использовать бутылки на 18,9 или 11,3 литра. Не используйте жесткую воду.

### НАЗНАЧЕНИЕ АППАРАТА

Модели данной серии предназначены для приготовления напитков: чай и кофе в бытовых условиях, например, на кухнях для персонала в магазинах, офисах и иных рабочих помещениях; на фермах; клиентами гостиниц, мини-отелей и иных мест временного проживания, в гостевых домах, в заведениях общественного питания и в иных организациях, не занимающихся розничной торговлей.

Данное устройство предназначено для использования в помещениях.

### МЕРЫ ПРЕДОСТОРОЖНОСТИ

Для снижения риска травм и повреждения имущества пользователю необходимо полностью прочитать данное руководство перед сборкой, установкой и эксплуатацией диспенсера.

Несоблюдение указаний, содержащихся в данном руководстве, может привести к травмам или к повреждениям имущества.

Данное изделие осуществляет розлив горячей воды при очень высокой температуре. Неправильное использование может привести к травмам.

• При эксплуатации диспенсера следует всегда соблюдать базовые меры предосторожности, в том числе:

• Перед использованием диспенсер необходимо правильно собрать и установить в соответствии с данным руководством.

• Диспенсер предназначен только для розлива бутилированной воды. Не используйте его для других жидкостей. Не используйте его для других целей. Никогда не используйте в диспенсере никакие другие жидкости, кроме известной и не содержащей опасных микроорганизмов бутилированной воды.

• Только для использования в помещениях. Держите диспенсер для воды в сухом месте, вдали от прямых солнечных лучей. Не используйте устройство вне помещений.

• Устанавливайте и используйте устройство только на твердой, плоской и ровной поверхности.

• Не устанавливайте диспенсер в замкнутом пространстве или в шкафу.

- Не эксплуатируйте диспенсер в местах, где присутствуют взрывоопасные пары.
- Устанавливайте диспенсер так, чтобы его задняя панель была не ближе 10 см к стене, для обеспечения свободного прохода воздуха между стеной и диспенсером. Для обеспечения потока воздуха следует также предусмотреть зазор не менее 10 см по бокам диспенсера.
- Используйте только розетки с надежным заземлением.
- Не используйте удлинитель с диспенсером для воды.
- При выключении из сети всегда тяните за вилку шнура питания. Запрещается тянуть за кабель питания.
- Не используйте диспенсер в случае, если кабель разлохматился или имеет иные повреждения.
- Чтобы предотвратить поражение электрическим током, не погружайте кабель, вилку шнура питания или какие-либо иные компоненты диспенсера в воду либо другие жидкости.
- Перед чисткой проверяйте, чтобы диспенсер был выключен из розетки.
- Не разрешайте детям наливать горячую воду из диспенсера без надлежащего надзора и руководства. Выключайте устройство из розетки для предотвращения его безнадзорного использования детьми.
- Сервис устройства должны проводить только сертифицированные специалисты.
- Осторожно: не допускайте повреждений контура системы охлаждения.
- Взрослые должны следить за детьми с тем, чтобы они не могли играть с устройством.
- Данное устройство может использоваться детьми в возрасте 7 и более лет, если они получили указания касательно безопасного использования, и если они осознают связанные с этим опасности. Лицам с физическими дефектами или отклонениями должны оказывать помощь их опекуны. Дети могут выполнять чистку и обслуживание устройства только в случае, если они старше 7 лет, и если их работу контролируют взрослые. Держите устройство и его кабель питания вне досягаемости детей в возрасте до 7 лет.
- Если кабель питания поврежден, его должен заменить производитель, его сервисный представитель или лица, обладающие аналогичной квалификацией, чтобы исключить опасности.
- Не храните внутри данного устройства взрывоопасные вещества, например, аэрозольные емкости с горючими летучими соединениями.
- **ВНИМАНИЕ!** Во избежание опасностей, связанных с неустойчивостью устройства, его следует закрепить в соответствии с инструкциями.
- Не переворачивайте устройство вверх дном и не наклоняйте более чем на 45°.

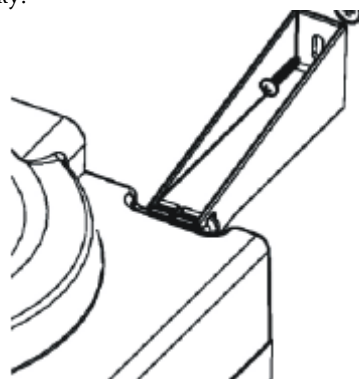
## УСТАНОВКА ДИСПЕНСERA ДЛЯ ВОДЫ

**ВНИМАНИЕ!** Во избежание опасностей, связанных с неустойчивостью устройства, его следует закрепить в соответствии с инструкциями.

- Установите диспенсер вертикально.
- Расположите диспенсер на твердой и ровной поверхности, в прохладном месте, вблизи заземленной розетки.

Примечание: на этом этапе не включайте кабель питания в розетку.

- Установите диспенсер так, чтобы его задняя панель находилась, как минимум, в 10 см от стены, и чтобы зазоры с обеих сторон составляли не менее 10 см.
- Закрепите кронштейн в правом заднем углу диспенсера, как показано на картинке.
- Просверлите отверстие в стене. Установите пластмассовый анкер в просверленное отверстие.
- С помощью винта зафиксируйте кронштейн.



Примечание: при перемещении или чистке диспенсера извлекайте винты, которыми крепится устройство.

## ЭКСПЛУАТАЦИЯ АППАРАТА

## Перед первым использованием

### Общие сведения

Используйте только чистую бутилированную воду в 18,9 или 11,3 литровых бутылках, рекомендуется использовать бутылки из поликарбоната. Никогда не заполняйте аппарат водой сомнительного качества, водой из под крана, а также, водой, содержащей углекислоту.

### Подготовка аппарата к включению.

Освободите аппарат от упаковки.

**Внимание!** Упаковочные материалы (например, полиэтиленовая пленка, пенопласт) могут быть опасными для детей и домашних животных — они могут стать причиной удушья! Храните упаковочные материалы в недоступном для детей и домашних животных месте.

Аппарат следует устанавливать на ровной прочной поверхности, расстояние между стеной и аппаратом должно быть не менее 10 см.

Не устанавливайте аппарат вблизи нагревательных и отопительных приборов.

Защищайте аппарат от прямого попадания солнечных лучей. Никогда не размещайте аппарат в сыром помещении.

Возможна протечка воды из-за микротрещин в бутылки с водой, поэтому рекомендуется не ставить аппарат рядом с дорогой мебелью и бытовыми электроприборами во избежание порчи имущества и замыкания проводки электросети.

После хранения аппарата в холодном помещении или после перевозки в зимних условиях, перед подключением к электросети необходимо оставить аппарат на 2-3 часа при комнатной температуре в распакованном виде.

У чистой бутылки с водой снять с горловины гигиеническую пленку, перевернуть бутылку крышкой вниз и установить ее в бутылкеприемник аппарата. Устанавливать бутылку необходимо строго вертикально.

Необходимо подождать 2-3 минуты пока все внутренние резервуары аппарата заполнятся водой.

После того, как вода из бутылки больше не заполняет баки аппарата, необходимо убедиться, что вода из краника горячей воды идет непрерывной струей. Для этого отожмите от себя кнопку блокировки, расположенную на клавише подачи горячей воды и нажмите клавишу подачи горячей воды.

Отпустите клавишу. Только после этого аппарат можно подключать к электросети

**ВНИМАНИЕ: Если при нагревании в баке для горячей воды недостаточно воды, срабатывает защитное устройство, автоматическая работа системы не возобновляется. Необходимо вмешательство технических специалистов сервисного центра для восстановления работы устройства, что соответствует государственным стандартам безопасности и является нормальным явлением.**

Аппарат должен подключаться только к сети электропитания с заземленным контактом. **Во избежание замыкания электропроводки не следует самостоятельно модифицировать штепсельную вилку или удлинять сетевой шнур. Никогда не ставьте тяжелые предметы на шнур электропитания.**

**Если кабель питания поврежден, во избежание опасности поражения электрическим током его должен заменить производитель оборудования, его сервисный представитель или лица, обладающие соответствующей квалификацией.**

Вставьте сетевой шнур в розетку. Установите выключатели горячей и холодной воды (для модели V42NE) в положение ON (красный выключатель – нагрев воды, зелёный выключатель (для модели V42NE) – охлаждение воды). Включённые выключатели подсвечиваются. При нагревании в аппарате может возникать легкий шум, это нормальное явление.

После того, как вода в аппарате нагреется и охладится (для модели V42NE) до оптимальной температуры, температура воды в аппарате поддерживается в автоматическом режиме.

Для того чтобы наполнить стакан горячей водой, необходимо расположить его центр на левом отверстии решётки каплесборника. Для того чтобы наполнить стакан холодной водой (для модели V42NE) или водой комнатной температуры (для модели V42NF), необходимо расположить его центр на правом отверстии решётки каплесборника.

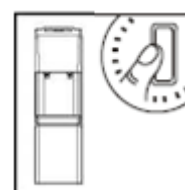
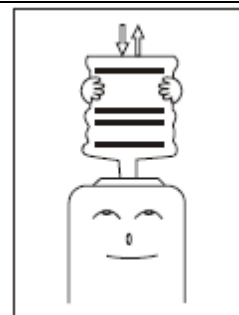
Следите за наполнением водой лотка каплесборника. При наполнении лотка водой, красный индикатор наполнения лотка поднимается вверх. Вовремя опорожняйте лоток каплесборника от воды.

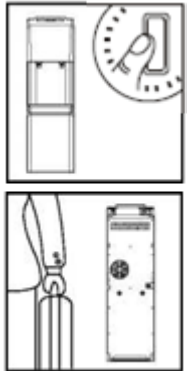
Обязательно следите за количеством воды в бутылки. Когда вода в бутылки полностью закончится, сразу установите выключатели нагрева и охлаждения (для модели V42NE) в положение OFF. Во избежание протечек заменяйте в аппарате только пустые бутылки. После замены бутылки, прежде чем включить нагрев и охлаждение, подождите, пока вода заполнит внутреннюю систему полностью.

Отключение и включение нагрева и охлаждения осуществляется исключительно с помощью выключателей нагрева и охлаждения, а не сетевым кабелем. При кратковременном отключении аппарата от сети электропитания повторное включение допускается через 2-3 минуты.

Установите выключатель холодной воды (для модели V42NE) в положение «О», если подача холодной воды заблокирована вследствие образования льда. Повторное включение охлаждения допускается не раньше чем через 4 часа.

**Указание:** Перед упаковкой и отгрузкой данное устройство прошло тестирование и санитарную



|  |   |
|--|---|
| <p>обработку. При перевозке в баке и трубах могут накапливаться пыль и запахи. Перед тем как пить воду, следует слить из диспенсера не менее одного литра воды. Также, при первом использовании аппарата или при его первом включении после длительного перерыва рекомендуется провести очищение аппарата от возможных заводских внутренних загрязнений системы. VATTEN рекомендует использовать специальные средства для домашней чистки кулеров для воды (обращаетесь к продавцу аппарата). Также возможно приготовление очищающего раствора в домашних условиях на основе лимонной кислоты (подробнее смотрите в разделах ЧИСТКА и САНИТАРНАЯ ОБРАБОТКА). Если охлажденная (для модели V42NE) или горячая вода не будет использоваться в течение длительного времени, пожалуйста, отключайте питание для экономии энергии.</p> <p>Если устройство не будет использоваться в течение длительного времени, следует сначала продезинфицировать и очистить его, затем слить остатки воды во избежание роста бактерий и организовать хранение.</p> <p>Для чистки диспенсера для воды следует использовать специальные моющие и дезинфицирующие средства. При обычной эксплуатации диспенсер для воды следует дезинфицировать и чистить каждые 3 месяца (точное время определяется исходя из условий работы). Солевые отложения следует удалять каждые полгода (точное время определяется исходя из используемой минеральной воды). Сведения о методах дезинфекции, чистки и удаления отложений см. в инструкциях по эксплуатации моющих и дезинфицирующих средств.</p> |  |
|--|---|

## ДИАГНОСТИКА И УСТРАНЕНИЕ НЕИСПРАВНОСТЕЙ

| Неисправность                              | Возможная причина   | Как можно устранить  |
|--|---|--|
| Происходит утечка воды                     | Микротрещина бутылки с водой<br><br>✓ В отверстии для слива воды отсутствует заглушка   | Выключите диспенсер из розетки, извлеките бутылку и замените на новую<br>✓ Закрутите заглушку на отверстие для слива воды, расположенное на задней панели аппарата   |
| Из излива крана подачи воды не льется вода | Закончилась вода в бутылки<br><br>✓ Не полностью нажата клавиша крана включения подачи воды<br><br>✓ Подача холодной воды заблокирована льдом   | Проверьте, не опустела ли бутылка, если она пуста, замените её<br>✓ Проверьте, чтобы клавиши включения подачи воды были полностью отжаты<br>✓ Выключите на 4 часа выключатель охлаждения   |
| Аппарат не включается                      | Неисправна розетка, в которую включен аппарат   | Проверьте розетку на исправность, если розетка неисправна, подключите аппарат к другой исправной бытовой розетке   |
| Вода не охлаждается                        | Аппарат не подключён к электрической сети<br><br>✓ Выключатель охлаждения в положении «О»<br>✓ После включения аппарата <i>прошло</i> мало времени<br><br>✓ Аппарат расположен вблизи отопительных или нагревательных приборов<br><br>✓ Слишком интенсивное использование аппарата, вследствие чего вода не успевает охлаждаться (производительность охлаждения для | Проверьте, чтобы кабель питания был правильно подключен к работающей розетке<br>✓ Установите выключатель охлаждения (зелёный) в положение «I»<br>✓ После включения требуется до одного часа для получения холодной воды, не пользуйтесь аппаратом около часа<br>✓ Переставьте аппарат на достаточное расстояние от отопительных или нагревательных приборов, проверьте, чтобы задняя панель диспенсера находилась на расстоянии не менее 10 см от стены, и чтобы со всех сторон диспенсера обеспечивался свободный ток воздуха (зазор по 10 см)<br>✓ Не пользуйтесь аппаратом около 15 минут |

|  |  |  |
|--|--|--|
|  | модели V42NE составляет 0,6 л/ч)           |  |
| Аппарат работает с повышенным уровнем шума | Аппарат установлен на неровной поверхности | Установите аппарат на ровную твердую поверхность |

## ЧИСТКА

- Для чистки поверхности можно использовать любое неабразивное нейтральное средство, но при этом не допускается попадание воды внутрь устройства. Пользователям запрещается самостоятельно разбирать устройство во избежание повреждения оборудования и рисков для персонала.
- Протрите корпус аппарата мягкой влажной материей.
- Снимите все отсоединяющиеся детали (лоток каплесборника) с аппарата и тщательно промойте их с небольшим количеством моющего раствора. Никогда не мойте отсоединяемые детали каким-либо иным способом, кроме как вручную.
- Не допускайте попадания капель воды на заднюю панель аппарата, во избежание короткого замыкания электросети.

## САНИТАРНАЯ ОБРАБОТКА (ДЕЗИНФЕКЦИЯ)

1. Установите выключатель нагрева воды и выключатель охлаждения (для модели V42NE) в положение OFF. Выключите аппарат из электросети – извлеките вилку шнура питания из розетки.
2. Извлеките пустую бутылку из бутылеприемника аппарата.
3. Возьмите емкость для воды и слейте из крана холодной воды воду. Убедитесь, что горячая вода в аппарате остыла и только после этого слейте горячую воду из крана горячей воды. Остатки воды в системе необходимо слить, открыв пробку клапана для слива воды, расположенного на задней стенке аппарата
4. Для санобработки аппарата используйте специальный раствор для чистки кулеров, который Вы можете приобрести у продавца. Также вы можете сделать раствор в домашних условиях: для этого возьмите 100 гр. лимонной кислоты и растворите ее в 5 литрах чистой воды.
5. Снимите с аппарата бутылеприемник (повернув его против часовой стрелки), под ним откроется бак холодной воды. Протрите бак холодной воды изнутри и залейте в аппарат (в бак холодной воды) раствор для санобработки.
6. Подождите пока баки заполнятся раствором (для проверки заполнения нажмите на краник горячей воды — если вода течет непрерывной струей, то баки заполнились полностью). Вставьте вилку шнура питания в розетку, установите выключатель горячей воды в положение ON.
7. После того, как вода в системе нагрелась (отключился индикатор нагрева), установите выключатель горячей воды в положение OFF, выключите аппарат из электросети.
8. Через 5-6 часов слейте раствор из системы: слейте воду из краников холодной и горячей воды, остатки раствора слейте, открутив пробки для слива воды на задней стороне кулера.
9. Промойте аппарат чистой водой (необходимо залить в систему около 4 литров чистой воды и слить через краники горячей и холодной воды, при необходимости повторите процедуру).
10. Установите бутылеприёмник и бутылку с водой. Подождите 2-3 минуты - пока все внутренние резервуары аппарата заполнятся водой. После того, как вода из бутылки больше не заполняет баки аппарата, необходимо убедиться, что вода из крана горячей воды идет непрерывной струей. Вставьте вилку шнура питания в розетку, установите выключатель нагрева воды и выключатель охлаждения (для модели V42NE) в положение ON.

## ТЕХНИЧЕСКИЕ ХАРАКТЕРИСТИКИ

### Модель V42NE

|   |                    |
|---|--------------------|
| Электропитание                              | 220-240 В, ~ 50 Гц |
| Мощность нагрева                            | 420 Вт             |
| Мощность охлаждения                         | 70 Вт              |
| Тип охлаждения, хладагент                   | Плата Пельтье      |
| Температура и производительность нагрева    | ≥85°C, 4 л/ч       |
| Температура и производительность охлаждения | ≤15°C, 0.6 л/ч     |
| Температура окружающей среды                | 10-38°C            |
| Энергопотребление                           | 1,0 кВт*ч/сутки    |
| Класс энергетической эффективности          | Класс B            |