

МЯСОРУБКА ЭЛЕКТРИЧЕСКАЯ

VG25/800/W, VG25/800/N

РУКОВОДСТВО ПО ЭКСПЛУАТАЦИИ

Прочитайте внимательно перед использованием и сохраните
данную инструкцию

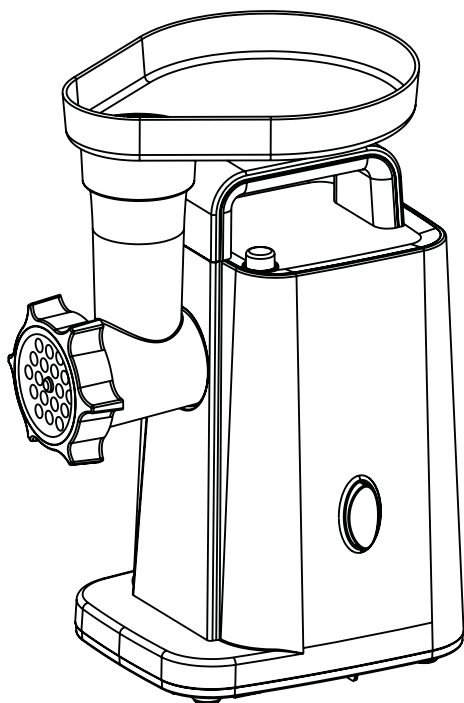
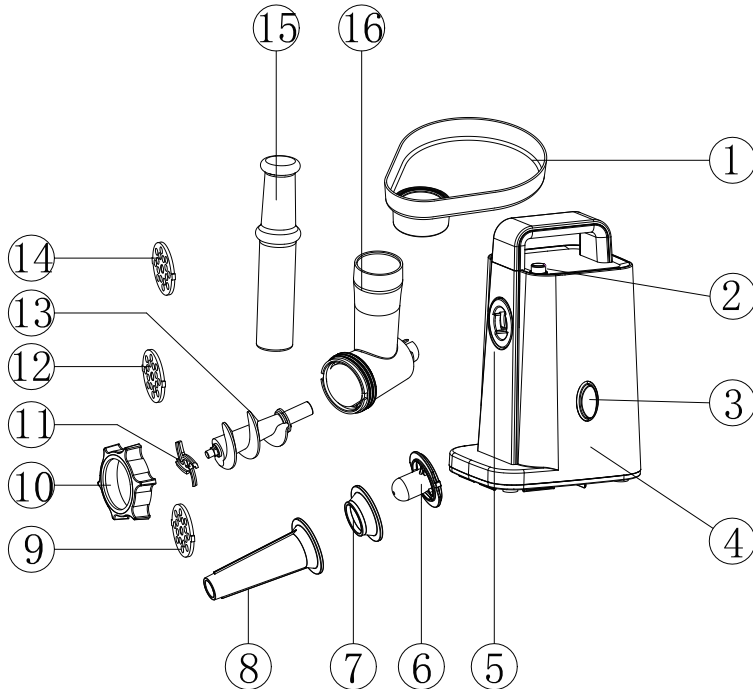


СХЕМА ПРИБОРА



1. Лоток
2. Кнопка фиксации рабочего блока
3. Сетевой переключатель ON/OFF/R (ON/OFF/REVERSE – Вкл./Выкл./Реверс)
4. Блок электродвигателя (корпус)
5. Муфта приводного механизма
6. Разделительная насадка для кеббе А
7. Насадка для приготовления кеббе В
8. Конусовидная насадка для приготовления колбасных

- изделий
9. Дисковая решётка для крупной рубки
10. Фиксирующая гайка головки (рабочего блока)
11. Крестообразный нож
12. Дисковая решётка для средней рубки
13. Шнек
14. Дисковая решётка для мелкой рубки
15. Толкатель
16. Головка мясорубки (рабочий блок)

МЕРЫ ПРЕДОСТОРОЖНОСТИ

- ◆ Данный прибор предназначен только для домашнего использования. Не используйте в промышленных целях.
- ◆ Вынимайте вилку из розетки при сборке и разборке прибора.
- ◆ При использовании прибора в доме с детьми необходим тщательный контроль.
- ◆ При переноске прибора обязательно держите его за корпус. Не переносите прибор за лоток или рабочий блок.
- ◆ Не присоединяйте крестообразный нож и дисковую решётку при использовании насадки для приготовления кеббе.
- ◆ Никогда не проталкивайте продукты внутрь прибора вручную. Используйте толкатель.
- ◆ Не измельчайте в мясорубке твёрдые продукты, такие как кости, орехи и т.д.
- ◆ Не измельчайте в мясорубке имбирь и другие продукты с жёсткими волокнами.
- ◆ Непрерывная работа мясорубки должна составлять не более 10 минут с последующим 10-минутным перерывом для охлаждения двигателя.
- ◆ Переключайте прибор с режима "ON" на режим "R" или наоборот после перерыва в работе прибора как минимум на 30 секунд. В противном случае это может привести к поломке прибора.
- ◆ Во избежание заклинивания механизма не оказывайте на прибор чрезмерное давление.
- ◆ При срабатывании автоматического выключателя не запускайте прибор.
- ◆ Никогда не пытайтесь самостоятельно заменять детали прибора и ремонтировать его.
- ◆ Данный прибор не предназначен для использования лицами (в том числе детьми) с ограниченными физическими или умственными способностями (в том числе способностями к осязанию), а также с недостаточным опытом в его использовании. Такие лица перед использованием прибора должны быть проинструктированы лицом, ответственным за их безопасность.
- ◆ Не допускается использование детьми, опасность травмирования!
- ◆ Не пользуйтесь прибором при повреждении шнура или вилки. Обратитесь в авторизованный сервисный центр.

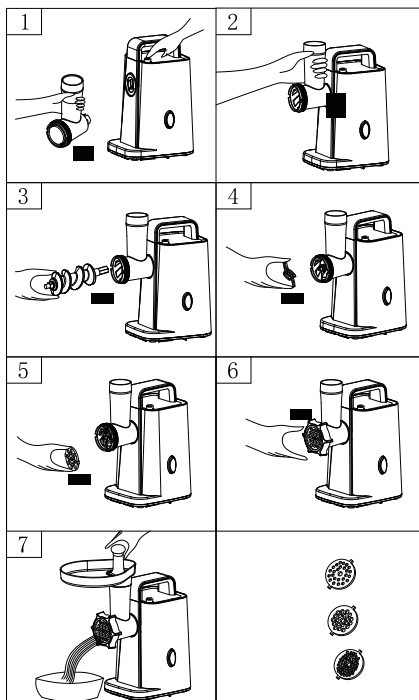
ПЕРВЫЕ ШАГИ

- ◆ Убедитесь, что напряжение прибора соответствует напряжению вашей сети.
- ◆ Вымойте все части прибора (кроме корпуса) в тёплой мыльной воде, затем хорошо промойте в холодной проточной воде.
- ◆ Перед включением в сеть убедитесь, что переключатель ON/OFF/R находится в положении "OFF" (O).

ЭКСПЛУАТАЦИЯ

СБОРКА

- ◆ Нажмите кнопку фиксации, возьмите рабочий блок и вставьте его в муфту приводного механизма (при установке обратите внимание, что рабочий блок должен быть расположен так, как показано на рис. 1) затем поверните блок против часовой стрелки до его фиксации (рис. 2)
- ◆ Вставьте шнек в рабочий блок длинным концом вперёд и поверните, чтобы слегка вдавить винт внутрь. Шнек должен войти в блок двигателя (рис. 3).
- ◆ Установите крестообразный нож на вал шнека так, чтобы его лезвие было направлено вперёд, как показано на рисунке 4. Если нож установлен неправильно, мясо не будет измельчаться.
- ◆ Поместите необходимую вам дисковидную решётку вслед за крестообразным ножом, располагая выступы в пазах (рис. 5).



- ◆ Надавите на центр дисковидной решётки пальцем, а затем другой рукой плотно закрутите фиксирующую гайку головки (рис. 6). Не затягивайте её слишком сильно.

- ◆ Установите лоток на рабочий блок и закрепите его в нужном положении.
- ◆ Прочно закрепите устройство на поверхности стола.
- ◆ Воздушные каналы в нижней и боковой частях корпуса блока должны быть открыты.

РУБКА МЯСА

- ◆ Нарезьте все продукты на кусочки (рекомендуется мясо без костей, жира, и сухожилий. Примерный размер кусочков: 20 мм x 20 мм x 60 мм) таким образом, чтобы они легко помещались в желоб лотка.
- ◆ Подключите прибор к сети и нажмите кнопку "ON" на переключателе направления движения, затем поставьте переключатель ON/OFF/R в положение "ON".
- ◆ Загрузите продукты лоток. Используйте для этого толкатель (рис. 7).
- ◆ После окончания рубки мяса выключите прибор и отключите его от сети.

РЕВЕРС

- ◆ В случае заклинивания механизма выключите прибор, нажав кнопку "R" на переключателе направления движения, а затем переведите переключатель ON/OFF/R в положение "R".
- ◆ Шнек начнёт вращаться в обратном направлении. Блок начнёт прочищаться.
- ◆ Если это не помогает, выключите прибор и очистите его вручную.

ПРИГОТОВЛЕНИЕ КЕББЕ

РЕЦЕПТ

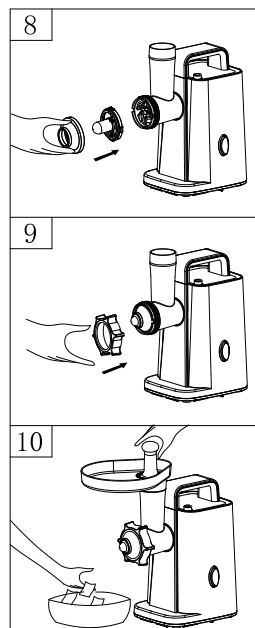
НАЧИНКА

| | |
|------------------------|------------------|
| Баранина | 100 г |
| Оливковое масло | 1 столовая ложка |
| Мелконашинкованный лук | 1 столовая ложка |
| Специи | По вкусу |
| Соль | По вкусу |
| Мука | 1 столовая ложка |

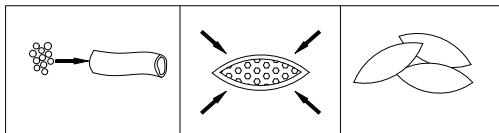
- ◆ Прокрутите баранину 1-2 раза.
- ◆ Обжарьте лук до золотистой корочки и смешайте с прокрученной бараниной, специями, солью и мукой.

ОБОЛОЧКА

| | |
|------------------------|-----------|
| Нежирное мясо | 450 г |
| Мука | 150-200 г |
| Специи | По вкусу |
| Молотый мускатный орех | 1 |
| Молотый красный перец | По вкусу |
| Чёрный перец | По вкусу |

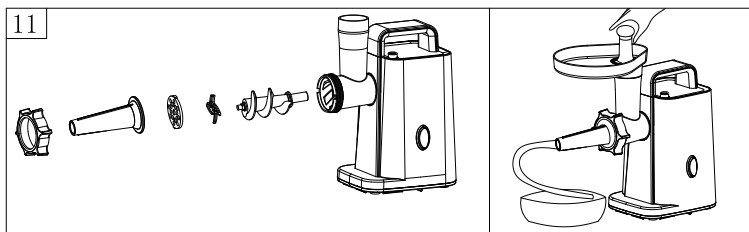


- ◆ Трижды прокрутите мясо и смешайте все ингредиенты в миске. Использование большего количества мяса и меньшего количества муки улучшает консистенцию и вкус изделия.
- ◆ Прокрутите смесь три раза.
- ◆ Разберите прибор, выполнив действия в обратном порядке с пункта 5 по пункт 3, чтобы снять дисковидную решётку и крестообразный нож.
- ◆ Установите обе насадки для приготовления кеббе А и В на вал шнека, вставляя выступы в пазы (рис. 8).
- ◆ Закрутите крышку до упора. Не затягивайте слишком сильно (рис. 9).
- ◆ Сформируйте оболочку в форме цилиндра (рис. 10).
- ◆ Сформируйте кеббе, как показано на рисунке
- ◆ ниже. Обжарьте кеббе
- ◆ во фритюре.



ПРИГОТОВЛЕНИЕ КОЛБАС, СОСИСОК, САРДЕЛЕК

- ◆ Перед началом прикрепите все необходимые детали как показано на рисунках 11

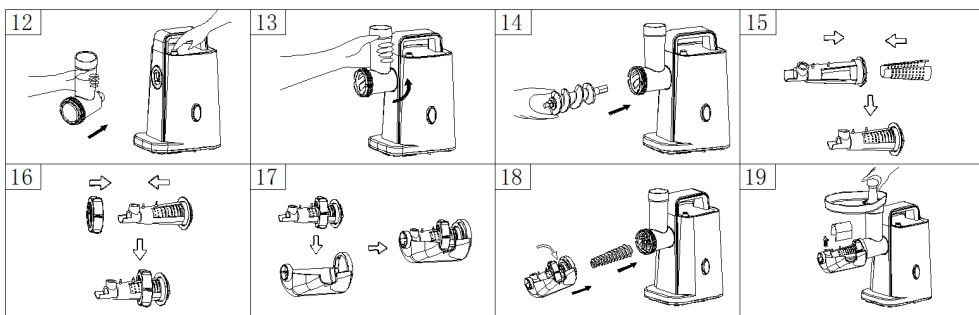


ПРИГОТОВЛЕНИЕ ТОМАТНОГО СОКА (ОПЦИЯ)

- ◆ Нажмите кнопку фиксации, возьмите рабочий блок и вставьте его в муфту (при установке обратите внимание, что рабочий блок должен быть расположен так, как показано на рис. 12), затем двигайте блок против часовой стрелки до его плотного закрепления (рис. 13)
- ◆ Установите шнек в рабочий блок длинным концом вперёд и поверните, чтобы слегка вдавить винт внутрь. Шнек должен войти в блок двигателя (рис. 14).
- ◆ Установите сетку фильтра сепаратора в корпус сепаратора, плотно зафиксировав её. (рис. 15).
- ◆ Установите фиксирующую гайку на корпус сепаратора соковыжималки (рис.16), затем вставьте их вместе в корпус соковыжималки (рис.17).
- ◆ Установите шнек соковыжималки на шнек мясорубки, затем наденьте корпус

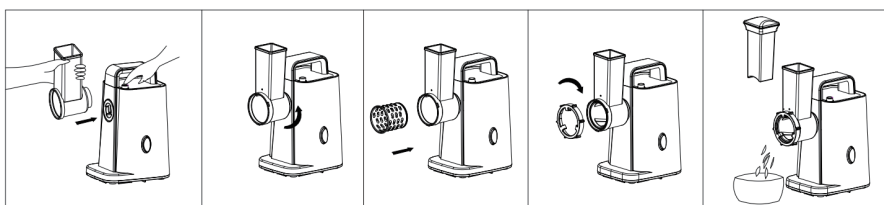
соковыжималки вместе с сепаратором и фильтром сепаратора на шнек соковыжималки и закрепите на рабочем блоке при помощи фиксирующей гайки (рис.18).

- ◆ Установите винт регулировки степени отжима на сепаратор, затем установите сверху кожух на корпус соковыжималки (рис. 19).
- ◆ Включите соковыжималку.
- ◆ Положите мытые помидоры в лоток. Используйте толкатель, чтобы протолкнуть их.
- ◆ Отрегулируйте количество мякоти в соке при помощи винта регулировки степени отжима.



ШИНКОВКА И ИСПОЛЬЗОВАНИЕ ТЁРОК (ОПЦИЯ)

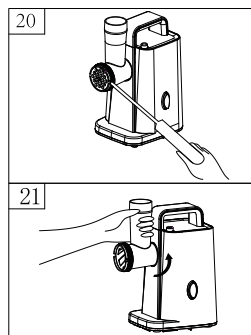
Перед использованием овощерезки соберите все необходимые элементы как показано ниже



ОЧИСТКА И УХОД

РАЗБОРКА ПРИБОРА

- ◆ Убедитесь, что двигатель мясорубки полностью остановился.
- ◆ Отключите вилку от сети.
- ◆ Разберите прибор, выполнив действия в обратном рисункам 1-6 порядке.
- ◆ Чтобы легко снять дисковидную решётку, поместите отвёртку между дисковидной решёткой и блоком, как



показано на рисунке. Затем сдвиньте её (рис. 20)

- ◆ Нажмите на кнопку фиксации, сдвиньте блок в направлении, показанном на рис. 21 и выньте его.

ОЧИСТКА ПРИБОРА

- ◆ Удалите остатки продуктов. Вымойте каждую часть в тёплой мыльной воде, затем промойте в холодной проточной воде.
- ◆ Не используйте хлорсодержащий отбеливающий раствор, это может привести к изменению цвета алюминиевых поверхностей.
- ◆ Не погружайте блок электродвигателя в воду. Протирайте его влажной тканью.
- ◆ Растворители и бензин могут привести к появлению трещин или изменению цвета прибора.
- ◆ Протирайте все режущие части тряпкой, смоченной растительным маслом.

НЕ МОЙТЕ РАБОЧИЙ БЛОК И ЕГО ЧАСТИ В ПОСУДОМОЕЧНОЙ МАШИНЕ!

ТЕХНИЧЕСКИЕ ХАРАКТЕРИСТИКИ

| | |
|-------------------------------------|-----------------------------|
| Напряжение, частота тока и мощность | 220-240 В, 50/60 Гц, 300 Вт |
| Максимальная мощность двигателя | 800 Вт |

Производитель оставляет за собой право, без предварительного уведомления, вносить изменения в конструкцию, комплектацию или технологию изготовления изделия, не ухудшающие его потребительских свойств, с целью улучшения его технических характеристик. Это не является недостатком товара.

Актуальную версию инструкции Вы можете найти на нашем сайте www.vatten.ru
Товар сертифицирован. Более подробную информацию о сертификации продукции вы можете получить на нашем сайте www.vatten.ru