

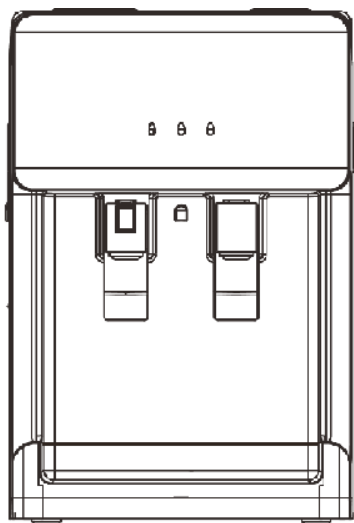


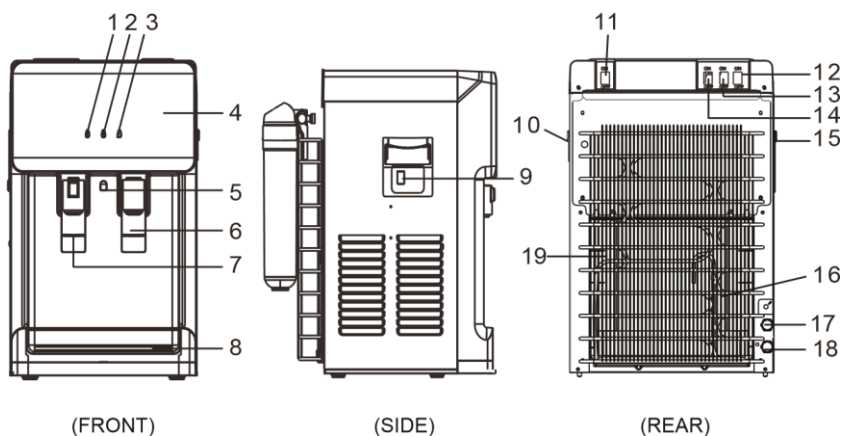
РУКОВОДСТВО ПОЛЬЗОВАТЕЛЯ

ROU-водораздатчик VATTEN ДЛЯ
ФИЛЬТРОВАННОЙ ВОДОПРОВОДНОЙ ВОДЫ

Артикул FD903NKO

СОХРАНЯЙТЕ ДАННОЕ РУКОВОДСТВО В РАБОЧЕМ СОСТОЯНИИ
ВНИМАТЕЛЬНО ИЗУЧИТЕ ЕГО ПЕРЕД ИСПОЛЬЗОВАНИЕМ УСТРОЙСТВА





NO.	Наименование	NO.	Наименование
1	Индикатор питания и озона	11	Выключатель очистки озоном
2	Индикатор нагрева	12	Выключатель нагрева
3	Индикатор охлаждения	13	Выключатель охлаждения
4	Лицевая панель	14	Выключатель подсветки
5	Подсветка	15	Левая панель
6	Кран холодной воды	16	Горячий бак
7	Кран горячей воды	17	Подвод воды в ROU-водораздатчик
8	Каплесборник	18	Слив горячей воды
9	Сброс счётчика фильтра	19	Решётка конденсатора
10	Правая панель		

НАЗНАЧЕНИЕ АППАРАТА

POU-водораздатчик VATTEN FD903NKO (очистка озоном) – это настольный аппарат для нагрева и охлаждения отфильтрованной внешней системой фильтрации водопроводной воды питьевого качества. Аппарат предназначен для приготовления напитков: чая и кофе в бытовых условиях, в помещениях, например, на кухнях для персонала в магазинах, офисах и иных рабочих помещениях, клиентами гостиниц, мини-отелей и иных мест временного проживания, в гостевых домах, в заведениях общественного питания и в иных организациях, не занимающихся розничной торговлей.

МЕРЫ ПРЕДОСТОРОЖНОСТИ

Для снижения риска травм и повреждения имущества пользователю необходимо полностью прочитать данное руководство перед сборкой, установкой и эксплуатацией диспенсера. Несоблюдение указаний, содержащихся в данном руководстве, может привести к травмам или к повреждениям имущества.

Данное изделие осуществляет розлив горячей воды при очень высокой температуре. Неправильное использование может привести к травмам.

При эксплуатации диспенсера следует всегда соблюдать базовые меры предосторожности, в том числе:

Перед использованием диспенсер необходимо правильно собрать и установить в соответствии с данным руководством.

Диспенсер предназначен только для розлива очищенной водопроводной воды. Не используйте его для других жидкостей. Не используйте его для других целей.

Только для использования в помещениях. Держите диспенсер для воды в сухом месте, вдали от прямых солнечных лучей. Не используйте устройство вне помещений.

Устанавливайте и используйте устройство только на твердой, плоской и ровной поверхности.

Не устанавливайте диспенсер в замкнутом пространстве или в шкафу. Не эксплуатируйте диспенсер в местах, где присутствуют взрывоопасные пары.

Устанавливайте диспенсер так, чтобы его задняя панель была не ближе 5 см к стене, для обеспечения свободного прохода воздуха между стеной и диспенсером. Для обеспечения потока воздуха следует также предусмотреть зазор не менее 10 см по бокам диспенсера.

Электрическая сеть, к которой подключается диспенсер, должна быть оборудована устройством защитного отключения (УЗО), а

также системой заземления, соответствующей действующим стандартам и нормативам.

Не используйте удлинитель с диспенсером для воды.

При выключении из сети всегда тяните за вилку шнура питания.

Запрещается тянуть за кабель питания.

Не используйте диспенсер в случае, если кабель разлохматился или имеет иные повреждения.

Чтобы предотвратить поражение электрическим током, не погружайте кабель, вилку шнура питания или какие-либо иные компоненты диспенсера в воду либо другие жидкости.

Перед чистой проверяйте, чтобы диспенсер был выключен из розетки.

Не разрешайте детям наливать горячую воду из диспенсера без надлежащего надзора и руководства. Выключайте устройство из розетки для предотвращения его безнадзорного использования детьми.

Сервисное обслуживание устройства должны проводить только сертифицированные специалисты.

Осторожно: не допускайте повреждений контура системы охлаждения.

Взрослые должны следить за детьми с тем, чтобы они не могли играть с устройством.

Данное устройство может использоваться детьми в возрасте 7 и более лет, если они получили указания касательно безопасного использования, и если они осознают связанные с этим опасности.

Лицам с физическими дефектами или отклонениями должны оказывать помощь их опекуны. Дети могут выполнять чистку и обслуживание устройства только в случае, если они старше 7 лет, и если их работу контролируют взрослые. Держите устройство и его кабель питания вне досягаемости детей в возрасте до 7 лет.

Если кабель питания поврежден, его должен заменить производитель, его сервисный представитель или лица, обладающие аналогичной квалификацией, чтобы исключить опасности.

Не переворачивайте устройство вверх дном и не наклоняйте более чем на 45°.

ПОДКЛЮЧЕНИЕ ROU-ВОДОРАЗДАТЧИКА К ВОДОПРОВОДУ

ROU-водораздатчик необходимо подключать к трубопроводу холодной воды.

Важно: Рабочее давление воды в подающем шланге на входе в ROU-водораздатчик должно быть в пределах 0.1-0.4Мпа. Для надёжной работы диспенсера, пропускная способность системы

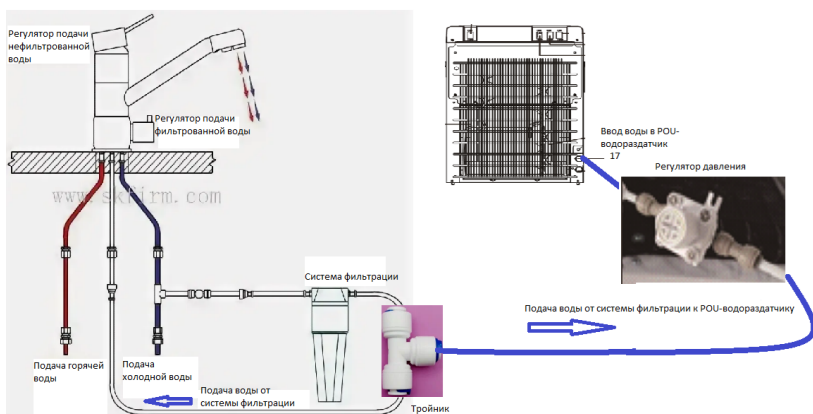
филтрации, установленной перед водораздатчиком, должна обеспечивать подачу фильтрованной воды в объеме не менее 2 л/мин.

Примечание: Во избежание протечек старайтесь не допускать соединения в магистраль от крана до водораздатчика нескольких отрезков полипропиленового трубопровода – используйте для подсоединения только целый отрезок трубопровода. Следует учесть то, что давление воды снижается при подаче по длинному, с большим количеством изгибов трубопроводу. В связи с этим, давление воды на входе в водораздатчик может оказаться не достаточным, если исходное давление в трубопроводе, к которому подключается шланг, находится в нижнем диапазоне рабочего давления, указанного выше.

В комплекте с этой моделью поставляется тройник, регулятор давления и 2 метра трубки диаметром 1/4 дюйма (~6 мм). При необходимости установить ROU-водораздатчик на большем расстоянии от системы филтрации, трубку для подачи воды нужно приобрести отдельно. Максимальная удаленность аппарата от системы филтрации может быть до 50 метров. Тонкую гибкую трубку нетрудно провести по подвесному потолку, спрятать в плинтусе или кабель-канале.

Комплектация : тройник, полипропиленовая трубка (2-2,5м) , регулятор давления.

ПОРЯДОК ПОДКЛЮЧЕНИЯ



1. Перекройте подачу воды при помощи запорного крана.
2. Разрежьте полипропиленовую трубку по которой подаётся вода от системы фильтрации к крану подачи фильтрованной воды.
3. Установите тройник в разрыв полипропиленовой трубки.
4. Подключите полипропиленовую трубку из комплекта поставки к тройнику и к фитингу в месте подвода воды в ROU-водораздатчик на задней стенке диспенсера.

Внимание!

При подключении полипропиленовой трубки к тройнику и к месту подвода воды в ROU- водораздатчик, проталкивайте трубку через цангу до тех пор, пока она не войдет в зацепление с уплотнительным кольцом (около 1,5 см). Продолжайте нажимать до тех пор, пока дно трубки не упрется в заднюю часть фитинга. Распространенной ошибкой является прекращение нажатия, когда трубка входит в зацепление с уплотнительным кольцом. Это приведет к будущим утечкам.

Если вы используете трубки, отличные от тех, что входят в комплект поставки системы, убедитесь, что они высокого качества, точного размера и округлой формы с гладкой поверхностью.



Если понадобится отсоединить трубку:

- а) Вдавите цангу внутрь кончиками пальцев и удерживайте ее.
- б) Вытяните трубку наружу.

5. Установите регулятор давления по направлению движения



воды (указано на регуляторе и должно совпадать с направлением движения на головных частях) в удобном месте в

разрыв трубки от тройника к РОУ-водораздатчику, вставляя концы трубок в отверстия (цанги) регулятора на 1,5 см.

6. Откройте запорный кран холодной воды. При обнаружении следов утечки воды закройте краны и проверьте все части соединения. Устраните утечку. Откройте краны .

ЭКСПЛУАТАЦИЯ АППАРАТА

1. Вставьте сетевой шнур в розетку с заземлённым контактом и оборудованной УЗО (убедитесь, что выключатель нагрева находится в положении "выключен"! («OFF»/ «0»). Загорится светодиодный индикатор питания и начнётся подача воды в РОУ-водораздатчик. При обнаружении следов утечки воды отключите аппарат от электросети, закройте краны и проверьте все части соединения. Устраните утечку. Откройте краны и подключите к электросети.

2. Дождитесь заполнения водой баков диспенсера (проверка - вода из всех кранов должна идти непрерывной струёй).

3. Перед первым использованием (или в дальнейшем замене фильтров) пролейте воду (чередую пролив из обоих кранов) для промывки фильтров в течении примерно 5-7 мин.

4. Установите выключатель (поз.13) охлаждения воды (на задней панели) в положение «включено» («ON» / «I»). Загорится светодиодный индикатор охлаждения (поз.3) на передней панели.

5. Перед тем как установить выключатель (поз.12) горячей воды (на задней панели) в положение «ON» / «I», проверьте ещё раз, **идет ли вода из краника горячей воды непрерывной струёй**. Это необходимо для предотвращения повреждения компонентов устройств в результате обгорания. Не забывайте об этом! Только после этого можно включать нагрев!

6. Установите выключатель нагрева воды в положение «включено» («ON» / «I»). На передней панели загорится индикатор нагрева (поз.2) горячей воды. При нагревании в аппарате может возникать легкий шум, это нормальное явление.

Примечание.

Вода охладится до минимальной температуры через 30 минут после включения.

Нагрев воды после включения до максимальной температуры занимает до 30 минут. Далее температура нагрева и охлаждения воды в аппарате поддерживается в автоматическом режиме.

Если в процессе нагрева или охлаждения возникнет какая-либо ошибка, индикаторы начнут мигать.

7. Установите выключатель (поз.14) подсветки (на задней панели) в положение «включено» («ON» / «I»). Загорится диод подсветки (поз.5) на передней панели.

8. Если вы не хотите пользоваться нагревом, охлаждением и подсветкой - установите соответствующие выключатели в положение «OFF» («0»)

9.Для раздачи холодной воды:

- расположите чашку, стакан, кувшин или кастрюлю для приготовления пищи под краном холодной воды (поз.6);
- прижмите чашку к синей нажимной лопатке, чтобы начать подачу холодной воды;
- отпустите нажимную лопатку, как только будет достигнут желаемый уровень наполнения.

10.Для раздачи горячей воды:

- расположите чашку, стакан, кувшин или кастрюлю для приготовления пищи под краном горячей воды (поз.7);
- свободной рукой нажмите **на красную кнопку на кране** и прижмите чашку к красной нажимной лопатке, чтобы начать подачу горячей воды;
- отпустите нажимную лопатку, как только будет достигнут желаемый уровень наполнения.

АКТИВИРОВАНИЕ ФУНКЦИИ САМООЧИСТКИ

Каждую неделю используйте функцию самоочистки для дезинфекции резервуаров и водопроводных линий. Для активации нажмите кнопку самоочистки (поз.11), удерживайте в течение 5 секунд и отпустите. Зеленый индикатор слева начнет мигать, указывая на то, что процесс очистки запущен. Будет произведен озон и введен в систему водоснабжения. Он уничтожит бактерии и биопленки, которые обычно встречаются в диспенсерах для воды. К концу цикла озон преобразуется в безвредный кислород и выбрасывается в воздух.

ВНИМАНИЕ: цикл длится 90 минут. В течение этого времени не разливайте и не пейте воду. Мы рекомендуем вам делать это в период, когда дозатор не будет использоваться, например, ночью, или, когда сотрудники находятся вдали от офиса. Во время цикла вы можете почувствовать запах озона.

ДИАГНОСТИКА И УСТРАНЕНИЕ НЕИСПРАВНОСТЕЙ

Симптом	Возможные меры
Нет нагрева и охлаждения воды	<p>Проверьте состояние электрической розетки. Проверьте шнур электропитания. Проверьте состояние подачи воды. Убедитесь, что выключатель горячей воды в положении ON (IN).</p>
Вода не охлаждается	<p>В случае использования большого количества холодной воды необходимо подождать некоторое время, пока резервуар не заполнится водой снова. Проверьте вентиляцию решётки конденсатора. Следует обеспечить достаточную циркуляцию воздуха. Установите водораздатчик на расстоянии не менее 10 см. от стены.</p> <p>В случае если сепаратор холодной воды в баке холодной воды болтается, зафиксируйте его надлежащим образом.</p> <p>В случае если температура исходной воды слишком высокая, подождите некоторое время, пока она не охладится.</p> <p>В случае если водораздатчик находится под воздействием прямых солнечных лучей или вблизи какого-либо источника тепла, затените его или переместите в другое место.</p>
Вода не нагревается	<p>В случае расходования большого количества горячей воды необходимо подождать некоторое время, пока резервуар не заполнится водой снова.</p> <p>В случае если выключатель горячей воды в положении OFF (OUT), поверните в положение ON (IN).</p>
Агрегат издает шум	<p>Установите водораздатчик на твердой и ровной горизонтальной поверхности, зафиксируйте его неподвижно.</p> <p>Если водораздатчик соприкасается с посторонними предметами, отодвиньте его от них.</p>
Утечка воды	<p>Проверьте фитинг на крышке бака холодной воды и поплавковые клапаны.</p> <p>Убедитесь, что краны подачи воды закрыты как следует.</p> <p>Убедитесь, что пробка сливного клапана</p>

	горячей воды закручена туго.
В случае отсутствия подачи воды	Проверьте подачу воды к ROU-водораздатчику. Проверьте запорный кран подачи воды на трубопроводе. Возможно, он закрыт Проверьте поплавковый клапан на крышке бака холодной воды на предмет исправности или поломки.
В случае если вкус воды плохой	Если имеется необходимость прочистить внутреннюю часть бака холодной воды, прочистите ее. Используется вода с неизвестным качеством. Проверьте качество воды.

УТЕЧКА ВОДЫ

Данный диспенсер оборудован электронной системой защиты от протечек.



Датчик протечки

Слив

Вид сзади

Если произошла протечка воды, то заполнится ёмкость, в которой установлена защита и прекратится подача воды в диспенсер. При этом индикаторы нагрева и охлаждения отключатся и будет раздаваться звуковой сигнал.

Отключите ROU-водораздатчик от электросети и перекройте подачу воды.

Следует устранить протечку и удалить воду из ёмкости (пробка внизу на задней стенке).

Далее нужно дать высохнуть датчику протечки. Диспенсер готов к работе снова - подключите питание и воду.

ОТСУТСТВИЕ ВОДЫ


Если в процессе эксплуатации подача воды в ROU-водораздатчик (например, нет воды в водопроводе или перекрыт запорный кран) отсутствует длительное время, то индикаторы нагрева и охлаждения отключатся (при этом звуковой сигнал раздаваться НЕ будет). При восстановлении подачи воды и наборе достаточного уровня воды в ROU-водораздатчике индикаторы нагрева и охлаждения включатся и процесс запустится.

ПРОВЕРКА: если горячая вода остывает, а холодная становится более тёплой (это значит, что нагрев и охлаждение отключились) – проверьте подачу воды в ROU-водораздатчик. При невозможности восстановить подачу в ближайшее время – отключите ROU-водораздатчик от электросети и дождитесь появления воды в водопроводе, потом включите.

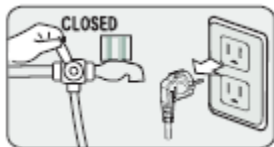
ЧИСТКА АППАРАТА

- Для чистки поверхности можно использовать любое неабразивное нейтральное средство, но при этом не допускается попадание воды внутрь устройства. Не используйте белизну или любые моющие средства, содержащие раствор гипохлорита натрия или хлорку. Пользователям запрещается самостоятельно разбирать устройство во избежание повреждения оборудования и рисков для персонала.
- Протрите корпус аппарата мягкой влажной материей.
- Снимите все отсоединяющие детали (лоток каплесборника) с аппарата и тщательно промойте их с небольшим количеством моющего раствора. Никогда не мойте отсоединяемые детали каким-либо иным способом, кроме как вручную.
- Не допускайте попадания капель воды на заднюю панель аппарата, во избежание короткого замыкания электросети.

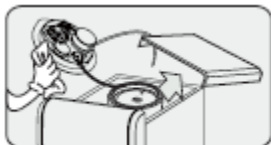
САНИТАРНАЯ ОБРАБОТКА И ЧИСТКА ОТ НАКИПИ

 Наденьте, пожалуйста, резиновые защитные перчатки .

1. В первую очередь, перекройте подачу воды запорным краном. Затем извлеките вилку шнура питания из розетки.



2. Слейте воду сначала через краник горячей воды, затем через краник холодной воды.
3. Поставьте ведро и слейте остатки воды из бачка горячей воды, открыв пробку сливного клапана (поз.18) горячей воды на задней стороне ROU-водораздатчика. Поставьте пробку и заглушку обратно.
4. Снимите верхнюю панель и крышку бачка холодной воды в сборе, помойте и очистьте их.



5. Для санобработки аппарата используйте специальный раствор для чистки кулеров, который Вы можете приобрести у продавца. Также вы можете сделать раствор в домашних условиях: для этого возьмите 200 гр. лимонной кислоты и растворите ее в 5 литрах чистой воды.
- 6.Залейте приготовленный раствор в бак.
- 7.Нажимая на клавиши подачи горячей и холодной воды несколько раз прокачайте дезинфицирующий раствор через аппарат (выливая раствор обратно в бак).
- 8 Убедитесь, что вода из краника горячей воды **идёт непрерывной струёй**.
9. Включите нагрев (охлаждение не включать!)
10. Дождитесь отключения индикатора нагрева.
11. Нажмите на клавишу подачи горячей и воды и слейте 200-300 гр. раствора (чтобы снова включился нагрев).
- 12.Сделайте так несколько раз и отключите нагрев.
13. Дайте воде остыть (2 часа)
14. Слейте остатки раствора сначала через кран горячей воды, затем через холодный кран.
15. Поставьте ведро и открутите пробку сливного клапана горячей воды (поз.18) на задней стороне аппарата и слейте раствор. Поставьте пробку и заглушку обратно.
16. Установите на место крышку бака холодной воды в сборе и верхнюю панель. Откройте кран подачи воды в водораздатчик и подключите аппарат к электросети – начнётся заполнения баков водой.

17. Проверьте подачу воды из крана холодной воды. Проверьте подачу воды из крана горячей воды - **должна идти непрерывной струёй**.

18. Перед использованием, чтобы прополоскать гидравлическую систему аппарата, слейте из обоих кранов по 8-10 литров воды (поочередно нажимая на клавиши подачи горячей и холодной воды).

19. Включите нагрев и охлаждение.

Технические характеристики:

Артикул	FD903NKO
Электропитание	220-240В, 50Гц
Номинальная мощность	900Вт
Мощность нагрева/охлаждения	800Вт/100Вт
Тип охлаждения	Компрессор
Хладагент	R134a (25г)
Производительность нагрева	8 л/ч ($\geq 90^{\circ}\text{C}$)
Производительность охлаждения	2 л/ч ($\leq 10^{\circ}\text{C}$)
Энергопотребление	1 кВт*ч/сутки

**Производитель оставляет за собой право, без предварительного уведомления, вносить изменения в конструкцию, комплектацию или технологию изготовления изделия, не ухудшающие его потребительских свойств, с целью улучшения его технических характеристик. Это не является недостатком товара. Актуальную версию инструкции Вы можете найти на нашем сайте www.vatten.ru
Товар сертифицирован. Более подробную информацию о сертификации продукции вы можете получить на нашем сайте www.vatten.ru**