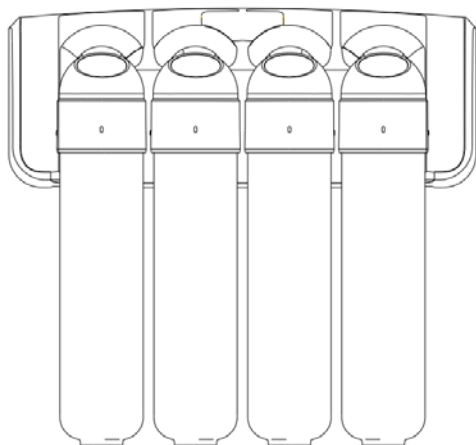




Filter 1 UF

Система очистки питьевой  
воды с ультрафильтрацией



ИНСТРУКЦИЯ ПОЛЬЗОВАТЕЛЯ



товар сертифицирован TC N RU Д-СН.ПЩ01.В.03032 от 06.2016

## ОГЛАВЛЕНИЕ

<b>Правила техники безопасности</b>	3
Перед использованием	3
Техническое обслуживание	4
Хранение	4
Дети	4
Разное	4
<b>Комплектация</b>	5
Основные части	5
Спецификации Продукта	6
<b>Монтаж</b>	7
Соединение трубок	7
Установка крана питьевой воды	7
Монтаж системы фильтрации	8
Подключение к водоснабжению	8
Соединение системы	8
<b>Эксплуатация продукта</b>	9
Введение в эксплуатацию	9
Получение питьевой воды	9
Замена картриджей	9
<b>Обслуживание продукта</b>	10
<b>Устранение неполадок</b>	10

# ПРАВИЛА ТЕХНИКИ БЕЗОПАСНОСТИ

## ПРЕДУПРЕЖДЕНИЕ!

- Перед использованием, пожалуйста, прочтите и соблюдайте все правила безопасности и инструкции по эксплуатации.
- Не применяйте для очистки легковоспламеняющиеся жидкости. Это может вызвать опасность пожара или взрыва.
- Система работает при давлении воды 1 бар (минимум) до 4 бар (максимум). Если давление воды превышает максимальный предел, установите регулятор давления в линии подачи воды в систему.
- Не используйте систему при экстремальных температурах. Температура подачи воды в систему должна быть между 4°C и 38°C. Не устанавливайте изделие рядом с горячей трубой водоснабжения.
- ТОЛЬКО ДЛЯ ИСПОЛЬЗОВАНИЯ С ХОЛОДНОЙ ВОДОПРОВОДНОЙ ВОДОЙ. Не используйте продукт с водой, которая микробиологически небезопасна или неизвестного качества.



### Перед использованием

1. Пожалуйста, прочитайте данную инструкцию перед началом использования продукта.
2. Не отсоединяйте и не перемещайте систему фильтрации во время работы, так как это может привести к утечке воды.
3. Во избежание утечки воды убедитесь, что все шланги и фитинги надежно подсоединены (закреплены/затянуты).
4. Для получения питьевой воды хорошего качества пролейте систему перед использованием. Для получения более подробной информации смотрите пункт «Использование продукта» и «Эксплуатация продукта» настоящей инструкции.
5. Система фильтрации может издавать небольшой шум во время эксплуатации, это нормально.



### Техническое обслуживание

1. Немедленно перекройте подачу воды в систему если произошла поломка или прибор не функционирует должным образом. Свяжитесь с уполномоченным дилером, сервисным центром для получения консультации, помощи по эксплуатации продукта.
2. Пожалуйста, не пытайтесь разбирать устройство для замены каких-либо деталей за исключением замены картриджей в приборе. Прибор может быть отремонтирован только квалифицированным техническим персоналом.
3. Не применяйте для очистки легковоспламеняющиеся жидкости.



### Хранение

1. Не храните систему фильтрации:
  - a. Под прямыми солнечными лучами или на открытом воздухе;
  - b. При температуре окружающей среды ниже 0 °С;
  - c. Рядом с источниками тепла;
  - d. В местах с повышенной влажностью.
2. Не кладите тяжелые предметы на систему фильтрации и не наступайте на нее.
3. Не погружайте систему фильтрации в воду.



### Дети

1. Этот прибор не предназначен для использования лицами (включая детей) с ограниченными физическими, сенсорными или умственными способностями, или с недостаточным опытом и знаниями.
2. При использовании системы фильтрации, детьми, дети должны быть под присмотром.
3. Держите мелкие части системы и части упаковки вдали от детей.

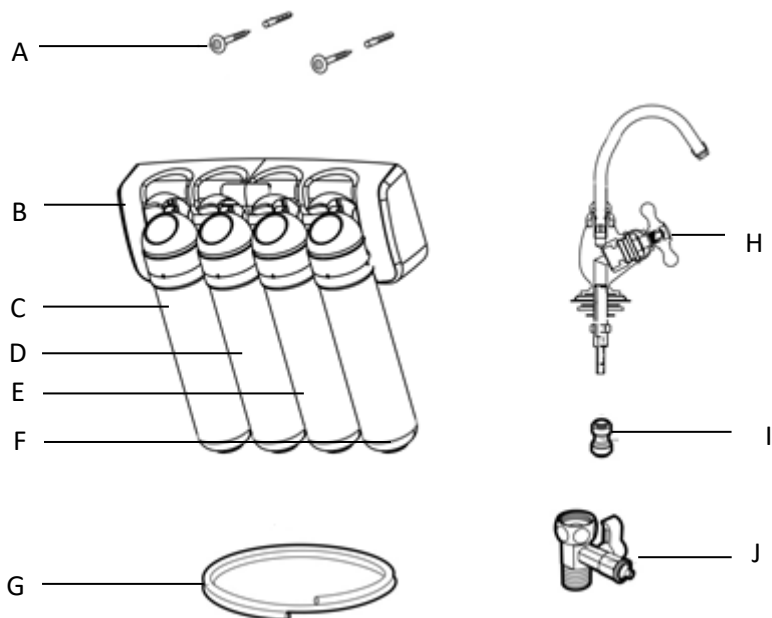


### Разное

1. Не сгибайте, не переламывайте и не передавливайте трубки.
2. Держите прибор вдали от легковоспламеняющихся веществ.
3. Гарантия на продукт не включает в себя очистку прибора и замену картриджей.
4. Не используйте старые трубы водоснабжения и фитинги. Используйте детали, поставляемые вместе с прибором.

## КОМПЛЕКТАЦИЯ

### Основные части



- A: Саморезы для крепления
- B: Головная часть в сборе с кронштейном
- C: Картридж механической очистки (осадочный)
- D: Картридж сорбционный (угольный предварительный)
- E: Картридж ультрафильтрации
- F: Картридж сорбционный (угольный финишной очистки)
- G: Трубка
- H: Кран питьевой воды
- I: Быстроразъемный соединитель
- J: Тройник подключения к водопроводу с запорным краном

Этот продукт поставляется в одной коробке, в которой находятся следующие компоненты:

1. Головная часть с 4-мя картриджами
2. пластиковая трубка  $\frac{1}{4}$  для подключения
3. кран питьевой воды
4. быстроразъёмный соединитель
5. тройник для подключения трубки к водопроводу
6. комплект саморезов
7. инструкция пользователя

### **Спецификация продукта**

<b>Модель</b>	Filter 1 UF
<b>Размеры</b>	350 x 106 x 340 мм
<b>Пропускная способность</b>	2 л/мин при давлении 3 bar
<b>Рабочее давление</b>	1 - 4 bar
<b>Рабочая температура</b>	4 - 38 °C

## Соединение трубок

Система фильтрации подключается к водопроводу и крану питьевой воды при помощи быстроразъемных соединителей. Прочитайте данную инструкцию перед подключением к трубопроводу.

### **Как правильно отрезать трубку.**

- Для того чтобы отрезать соединительную трубку (G), Вам потребуется острый нож. Положите трубку на твердую, ровную поверхность и с силой отрежьте трубку нужной длины. Трубка должна быть отрезана под углом 90 градусов.
- Осмотрите конец трубки (примерно 30мм), убедитесь, что нет никаких вмятин, царапин или других шероховатостей. Если необходимо, снова отрежьте трубку.

### **Соединение трубки с быстроразъёмным соединителем**

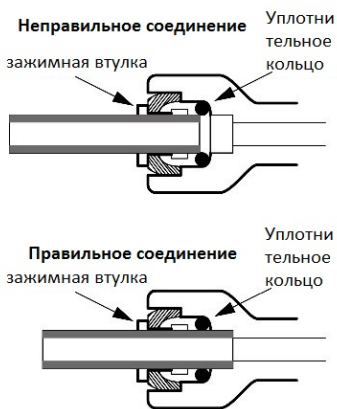
Протолкните трубку через зажимную втулку до фиксации уплотнительным кольцом. Продолжайте нажимать, до упора. Распространенной ошибкой является, когда трубопровод лишь частично входит в зацепление с уплотнительным кольцом. Это приведет к дальнейшей утечке. Для фиксации должны быть полностью задействованы 20 мм трубки.

### **Отсоединение трубки (при необходимости)**

Нажмите пальцами на зажимную втулку внутрь соединения вдоль оси (->>>) и, удерживая её, выньте трубку из соединения.

### **Установка крана питьевой воды**

1. Убедитесь, что под мойкой достаточно места для установки крана и головной части системы фильтрации (B) в сборе с картриджами (C), (D), (E), (F). Просверлите отверстие диаметром 15



мм в ровной, горизонтальной поверхности (угол раковины, столешница рядом с раковиной).

2. Установите быстроразъемный соединитель (I) на входной патрубок питьевого крана (H) (обеспечьте герметичность соединения).
3. Установите кран питьевой воды (H).

### **Монтаж системы фильтрации**

1. Закрепите кронштейн головной части системы фильтрации (B) с помощью саморезов (A) в выбранном месте.
  - Головная часть системы фильтрации в сборе должна крепиться на вертикальную поверхность в горизонтальном положении. При необходимости, используйте строительный уровень. При установке, обеспечьте под смонтированной системой фильтрации в сборе с картриджами, минимальное свободное расстояние равно 40 мм - для осуществления легкой замены картриджей.
2. Закрепите головную часть (B) в сборе с картриджами (C), (D), (E), (F) на кронштейн.

### **Подключение к водоснабжению**

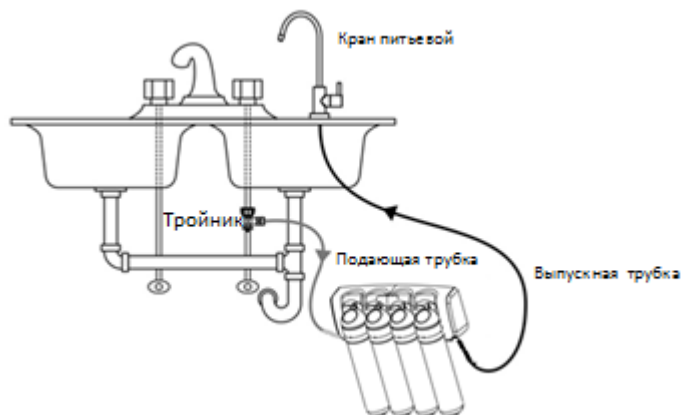
Перекройте подачу холодной воды к мойке/ Врежьте тройник (J) в трубопровод (запорный кран тройника при этом должен находиться в закрытом состоянии).

### **Соединение системы**

**Для простоты обслуживания и ремонта, соблюдайте достаточную длину трубки.**

- Отрежьте от трубки (G) отрезок (подающая трубка) длиной, достаточной для подсоединения тройника (J) к вводу быстроразъемному соединителю смонтированной головной части системы фильтрации (B) (расположен с левой стороны головной части системы фильтрации).  
Подсоедините подготовленным отрезком подающей трубки тройник (J) к вводу быстроразъемному соединителю смонтированной головной части системы фильтрации (B).
- Отрежьте от трубки (G) отрезок (выпускная трубка) длиной, достаточной для подсоединения быстроразъемного соединителя, расположенного на правой стороне смонтированной головной части системы фильтрации (B) к быстроразъемному соединителю(I) питьевого крана (H).  
Подсоедините подготовленным отрезком выпускной трубки (через быстроразъемный соединитель (I)) питьевой кран (H) к быстроразъемному соединителю, расположенному на правой стороне смонтированной головной части системы фильтрации (B).





## Эксплуатация продукта

### Введение в эксплуатацию

#### Пролив системы и проверка на утечки

Откройте подачу холодной воды. Откройте кран на тройнике (J). Откройте кран питьевой воды и пролейте систему фильтрации в течении 5 минут. В то время как система проливается, внимательно осмотрите все соединения и саму систему на предмет утечки воды.

Система готова к использованию по истечении времени пролива воды. Закройте кран питьевой воды.

### Получение питьевой воды

Для получения питьевой воды откройте кран подачи питьевой воды.

### Замена картриджей

1. Перекройте кран на тройнике подачи воды в систему.
2. Поворачивая картридж по часовой стрелке, извлеките его из головной части.
3. Установите новый картридж в систему, поворачивая его против часовой стрелки и одновременно вталкивая в головную часть.
4. Откройте кран на тройнике для подачи воды в систему.

5. Повторяйте пролив системы фильтрации каждый раз после замены картриджей, как это указано в параграфе «*Введение в эксплуатацию*».

## ОБСЛУЖИВАНИЕ ПРОДУКТА

1. Для получения питьевой воды хорошего качества, своевременно заменяйте картриджи.
2. Выполните пролив системы фильтрации как это описано в параграфе «*Введение в эксплуатацию*» если система не использовалась длительное время (в течении 3 дней).
3. Если система не будет использоваться в течении длительного срока - более 7 дней, настоятельно рекомендуем, перекрыть краном на тройнике (I) подачу воды в систему, вынуть картриджи из головной части и хранить их в холодильнике (**запрещается хранение в морозильной камере - это приведет к выходу картриджей из строя**). Чтобы возобновить работу системы, установите картриджи, как указано в параграфе «*Замена картриджей*» и пролейте систему как указано в параграфе «*Введение в эксплуатацию*».

## УСТРАНЕНИЕ НЕПОЛАДОК

Проблема	Возможная причина	Действия по устранению
Медленная раздача питьевой воды	Недостаточное давление в системе водоснабжения	Повысьте давление в системе водоснабжения
	Картриджи загрязнены	Замените картриджи
Запах, вкус хлора в питьевой воде	Картриджи выработали свой ресурс	Замените картриджи
Неприятный запах питьевой воды	Картриджи загрязнены	Замените картриджи
	Картриджи выработали свой ресурс	Замените картриджи