



РУКОВОДСТВО ПОЛЬЗОВАТЕЛЯ

ДИСПЕНСЕР ДЛЯ БУТИЛИРОВАННОЙ ВОДЫ

Тип L03: Артикулы: L03WE, L03SE, L03NE,
L03WK, L03NK, L03SK, L03WEV*, L03SEV*,
L03NEV*, L03WKV*, L03NKV*, L03SKV*

СОХРАНИТЕ ДАННОЕ РУКОВОДСТВО В РАБОЧЕМ
СОСТОЯНИИ

ВНИМАТЕЛЬНО ИЗУЧИТЕ ЕГО ПЕРЕД
ИСПОЛЬЗОВАНИЕМ УСТРОЙСТВА



Благодарим Вас за покупку аппарата VATTEN.

СОДЕРЖАНИЕ

НАИМЕНОВАНИЕ КОМПОНЕНТОВ ДИСПЕНСЕРА.....	2
НАЗНАЧЕНИЕ АППАРАТА.....	2
МЕРЫ ПРЕДОСТОРОЖНОСТИ.....	3
УСТАНОВКА ДИСПЕНСЕРА ДЛЯ ВОДЫ.....	3
ЭКСПЛУАТАЦИЯ АППАРАТА.....	4
ДИАГНОСТИКА И УСТРАНЕНИЕ НЕИСПРАВНОСТЕЙ.....	6
ЧИСТКА АППАРАТА.....	8
САНИТАРНАЯ ОБРАБОТКА.....	8
ТЕХНИЧЕСКИЕ ХАРАКТЕРИСТИКИ.....	10

НАИМЕНОВАНИЕ КОМПОНЕНТОВ ДИСПЕНСЕРА

(вид спереди)

(вид сзади)

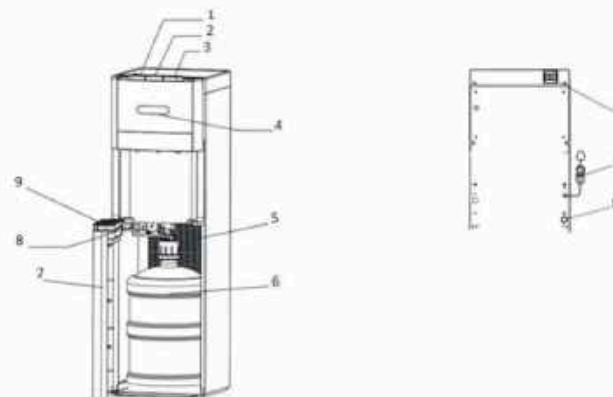


Рис.1 Наименование компонентов диспенсера

№	НАИМЕНОВАНИЕ	№	НАИМЕНОВАНИЕ
1	Кнопка подачи горячей воды	7	Дверца шкафа для бутылки
2	Кнопка подачи воды комнатной температуры	8	Кнопка «перезагрузки»
3	Кнопка подачи холодной воды	9	Каллесборник
4	Панель индикаторов	10	Выключатели нагрева (красный) и охлаждения (зелёный) воды
5	Крышка сифона	11	Шнур питания
6	Бутылка	12	Сливная пробка

ПРИМЕЧАНИЕ:

В данном устройстве можно использовать бутылки на 18,9 или 11,3 литра. Не используйте жесткую воду.

НАЗНАЧЕНИЕ АППАРАТА

Модели данной серии предназначены для приготовления напитков: чая и кофе. Они предназначены только для использования в бытовых условиях внутри помещения, например, на кухнях для персонала в магазинах, офисах и иных рабочих помещениях; на фермах; клиентами гостиниц, мотелей и иных мест временного проживания, в гостевых домах, в заведениях общественного питания и в иных организациях, не занимающихся розничной торговлей.

МЕРЫ ПРЕДОСТОРОЖНОСТИ

Для снижения риска травм и повреждения имущества пользователю необходимо полностью прочитать данное руководство перед сборкой, установкой и эксплуатацией диспенсера.

Несоблюдение указаний, содержащихся в данном руководстве, может привести к травмам или к повреждениям имущества.

Данное изделие осуществляет реализацию горячей воды при очень высокой температуре. Неправильное использование может привести к травмам.

При эксплуатации диспенсера следует всегда соблюдать базовые меры предосторожности, в том числе:

- Перед использованием диспенсера необходимо правильно собрать и установить в соответствии с данным руководством.
- Диспенсер предназначен только для реализации бутилированной воды. Не используйте его для других жидкостей. Не используйте его для других целей. Никогда не используйте в диспенсере никакие другие жидкости, кроме известной и не содержащей опасных микроорганизмов бутилированной воды.
- Только для использования в помещениях. Держите диспенсер для воды в сухом месте, вдали от прямых солнечных лучей. Не используйте устройство вне помещений.
- Устанавливайте и используйте устройство только на твердой, плоской и ровной поверхности.
- Не устанавливайте диспенсер в замкнутом пространстве или в шкафу.
- Не эксплуатируйте диспенсер в местах, где присутствуют взрывоопасные пары.
- Устанавливайте диспенсер так, чтобы его задняя панель была не ближе 10 см к стене, для обеспечения свободного прохода воздуха между стеной и диспенсером. Для обеспечения потока воздуха следует также предусмотреть зазор не менее 5 см по бокам диспенсера.
- Используйте только розетки с надежным заземлением.
- Не используйте удлинитель с диспенсером для воды.
- При выключении из сети всегда тяните за вилку шнура питания. Запрещается тянуть за кабель питания.
- Не используйте диспенсер в случае, если кабель разлохматился или имеет иные повреждения.
- Чтобы предотвратить поражение электрическим током, не погружайте кабель, вилку шнура питания или какие-либо иные компоненты диспенсера в воду либо другие жидкости.
- Перед чисткой проверяйте, чтобы диспенсер был выключен из розетки.
- Не разрешайте детям наливать горячую воду из диспенсера без надлежащего надзора и руководства.

Выключайте устройство из розетки для предотвращения его безнадзорного использования детьми.

- Сервис устройств должны проводить только сертифицированные специалисты.
- Осторожно: не допускайте повреждений корпуса системы охлаждения.
- Взрослые должны следить за детьми с тем, чтобы они не могли играть с устройством.
- Данное устройство может использоваться детьми в возрасте 7 и более лет, если они получили указания касательно безопасного использования, и если они осознают связанные с этим опасности. Лицам с физическими дефектами или отклонениями должны оказывать помощь их опекуны. Дети могут выполнить чистку и обслуживание устройства только в случае, если они старше 7 лет, и если их работу контролируют взрослые. Держите устройство и его кабель питания вне досягаемости детей в возрасте до 7 лет.
- Если кабель питания поврежден, его должен заменить производитель, его сервисный представитель или лица, обладающие аналогичной квалификацией, чтобы исключить опасности.
- Не храните внутри данного устройства взрывоопасные вещества, например, аэрозольные емкости с горючими летучими соединениями.
- **ВНИМАНИЕ!** Во избежание опасностей, связанных с неустойчивостью устройства, его следует закрепить в соответствии с инструкциями.
- Не переворачивайте устройство вверх дном и не наклоняйте более чем на 45°.

УСТАНОВКА ДИСПЕНСЕРА ДЛЯ ВОДЫ

1. Разрежьте и снимите упаковочные ленты с коробки. Не переворачивайте коробку вверх дном и не кладите ее на бок. Нижняя часть коробки отделена от верхней части. Поднимите верхнюю секцию

коробки прямо вверх, чтобы снять верхнюю секцию коробки. Снимите пенопластовую упаковку и полиэтиленовый пакет. Поднимите кулер с нижней части коробки. При необходимости протрите его.

2. Установите аппарат на твердую ровную поверхность. Убедитесь, что устройство выровнено. Диспенсер не должен находиться рядом под прямыми солнечными лучами или другими источниками тепла.

3. Лучше всего размещать кулер для воды в месте с хорошей циркуляцией воздуха. Убедитесь, что между задней частью кулера для воды и стеной есть пространство не менее 10 см. Соблюдайте минимальный зазор 5 см с каждой стороны кулера для воды.

ПРЕДУПРЕЖДЕНИЕ. Во время транспортировки сливная пробка на задней панели устройства может ослабнуть. Плотно закройте сливную пробку перед началом эксплуатации устройства. Если сливная пробка ослаблена, устройство может протекать и повредить пол.

ЭКСПЛУАТАЦИЯ АППАРАТА

Установка бутылки с водой в диспенсер

1. Убедитесь, что кулер не подключен к электрической розетке.
2. Откройте дверь шкафа для бутылки.
3. Поставьте полную бутылку с водой на пол. Снимите пластиковую крышку с горлышка бутылки.
4. Поместите трубку в бутылку и плотно наденьте крышку сифона на горлышко бутылки.

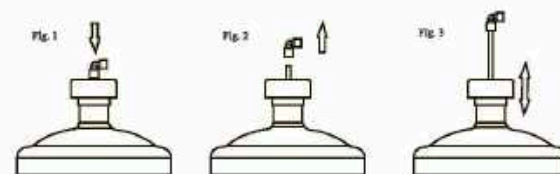


Рис.2 Регулируемая система быстрого подключения

Кулер для воды оснащен регулируемой системой быстрого подключения. Для правильной работы убедитесь, что разъем герметичен (Fig. 1).

Разъем легко снимается для очистки теплой мыльной водой (Fig. 2).

Трубку в крышке сифона можно регулировать вверх и вниз, чтобы вместить как 3-галлонные, так и 5-галлонные бутылки с водой. (Fig. 3)

5. Вставьте бутылку внутрь шкафа и закройте дверь.

6. Включите кулер для воды в розетку с заземлением, и устройство начнет закачивать воду в бак.

ПРИМЕЧАНИЕ:

Если нет надежного соединения между трубкой крышки сифона и разъемом планжа кулера, насос будет работать, но кулер не будет подавать воду. Убедитесь, что трубка от бутылки правильно подсоединена к диспенсеру.

7. После того, как насос перестанет работать (подождите не менее 10 минут), налейте воду из горячего и холодного крана, необходимо убедиться, что при нажатии клавиши горячей воды, вода из краника идет непрерывной струей. Только после этого можно включить систему нагрева и охлаждения.

8. Если вы не собираетесь использовать горячую воду, переведите переключатель отопления в положение «ВЫКЛ» для экономии энергии.

Активация нагрева и охлаждения

Перед тем как включить нагрев, проверьте, идет ли вода из крана горячей воды непрерывной струей. Это необходимо для предотвращения повреждения компонентов устройств в результате обгорания. Не забывайте об этом! Только после этого аппарат можно подключать к электросети! **ВНИМАНИЕ!** Если при нагревании в баке для горячей воды недостаточно воды, срабатывает защитное устройство, автоматическая работа системы не возобновляется. Необходимо вмешательство технических специалистов сервисного центра для восстановления работы устройства, что соответствует государственным стандартам безопасности и является нормальным явлением.

Аппарат должен подключаться только к сети электропитания с заземленным контактом.

Для активации и включения нагрева и охлаждения нажмите сверху на выключатели питания.

- Если вы не хотите нагревать воду, нажмите снизу на красный выключатель.
- Если вы не хотите охлаждать воду, нажмите снизу на зеленый выключатель.

Если система нагрева была включена, когда система еще не заполнилась водой полностью, сработает термозащита, которую сможет снять только сервисный центр.

Перед упаковкой и отгрузкой данное устройство прошло тестирование и санитарную обработку. При перевозке в баке и трубах могут накапливаться пыль и запахи. Перед тем как пить воду, следует слить из диспенсера не менее одного литра воды.

После того, как бутылка с водой установлена в кулер, устройство готово к использованию. Сначала агрегат будет перекачивать воду из бутылки в баки охлаждения и нагрева, а затем после включения выключателя нагрева/охлаждения начнут работать системы охлаждения и нагрева воды.

При первом использовании кулера для воды вам придется ждать как минимум полчаса горячей и холодной воды.

Кулер для воды имеет 3 световых индикатора на панели индикаторов. Если индикатор горит:



- Устройство нагревает воду

HEATING



- Устройство охлаждает воду

COOLING



EMPTY

- В бутылки не осталось воды. Необходимо заменить бутылку с водой. Замените бутылку и закройте дверцу, чтобы перезагрузить устройство. Кулер снова заработает, а индикатор погаснет.

Рис.3 Символы на панели индикаторов

Использование кулера для воды

- Чтобы подать ГОРЯЧУЮ воду, сдвиньте ручку подачи горячей воды влево, а затем нажмите кнопку до упора.
- Чтобы подать ХОЛОДНУЮ воду, нажмите кнопку подачи холодной воды до упора.
- Чтобы подать ТЕПЛУЮ воду, нажмите кнопку подачи теплой воды до упора.

Розлив холодной воды

После настройки может потребоваться до 1 часа, чтобы охладить воду до минимальной температуры. В течение этого времени система охлаждения может работать непрерывно. Это нормально.

1. Установите бутылку, стакан, кувшин или кастрюлю под излив крана подачи воды.
2. Нажмите на клавишу включения подачи холодной воды, чтобы начать налив.

3. Отожмите клавишу после достижения нужного уровня воды.

Розлив воды комнатной температуры

1. Установите бутылку, стакан, кувшин или кастрюлю под излив крана подачи воды.
2. Нажмите на клавишу включения подачи воды комнатной температуры, чтобы начать налив.
3. Отожмите клавишу после достижения нужного уровня воды.

Розлив горячей воды

После включения нагрева, горячая вода будет доступна через 15-20 минут.

1. Установите бутылку, стакан, кувшин или кастрюлю под патрубком.
2. Сдвиньте красный ползунок «защиты от детей» на клавише включения подачи горячей воды вправо, затем нажмите на клавишу включения подачи горячей воды, чтобы начать налив.
3. Отожмите клавишу после достижения нужного уровня воды.

Всегда выключайте нагрев и охлаждение перед заменой бутылки!

Защита от замерзания.

Во избежание вызванных замерзанием повреждений аппарата в холодное время года при его транспортировке и хранении в неоттапливаемом помещении необходимо полностью слить воду из аппарата:

1. Установите выключатели нагрева и охлаждения в положение «OFF».
2. Извлеките вилку сетевого кабеля из розетки.
3. Откройте дверцу аппарата и вытащите бутылку.
4. Убедитесь, что горячая вода в аппарате остыла. Возьмите емкость для воды и слейте полностью воду из внутренней системы аппарата путем последовательного нажатия на клавиши подачи холодной, горячей воды и воды комнатной температуры.

*Для артикулов с буквой V – данные аппараты оснащены ультрафиолетовым светодиодом для обеззараживания воды. Который установлен в крышке бака охлаждения и после включения аппарата в сеть работает с периодичностью в 1 час. Данная функция опциональна и установлена ТОЛЬКО в аппаратах с буквой V в артикуле.

ДИАГНОСТИКА И УСТРАНЕНИЕ НЕИСПРАВНОСТЕЙ

Если аппарат функционирует неправильно или не работает вообще, проверьте следующие моменты, прежде чем обратиться в сервисный центр.

Неисправность	Возможная причина	Как можно устранить
Происходит утечка воды	Микротрещина бутылки с водой ✓ В отверстии для слива воды отсутствует заглушка	Выключите диспенсер из розетки, извлеките бутылку и замените на новую ✓ Закрутите заглушку на отверстие для слива воды, расположенное на задней панели аппарата
Из излива крана подачи воды не льется вода	Закончилась вода в бутылки ✓ Не полностью нажата клавиша крана включения подачи воды	Проверьте, не опустела ли бутылка, если она пуста, замените её ✓ Проверьте, чтобы клавиши включения подачи воды были полностью отжаты
Аппарат не включается	Неисправна розетка, в которую	Проверьте розетку на

	включен аппарат	исправность, если розетка неисправна, подключите аппарат к другой исправной бытовой розетке
Вода не охлаждается	<p>Аппарат не подключён к электрической сети</p> <p>✓ Выключатель охлаждения в положении «OFF»</p> <p>✓ После включения аппарата прошло мало времени</p> <p>✓ Аппарат расположен вблизи отопительных или нагревательных приборов</p> <p>✓ Слишком интенсивное использование аппарата, вследствие чего вода не успевает охлаждаться</p>	<p>Проверьте, чтобы кабель питания был правильно подключен к работающей розетке</p> <p>✓ Установите выключатель охлаждения (зелёный) в положение «ON»</p> <p>✓ После включения требуется до одного часа для получения холодной воды, не пользуйтесь аппаратом около часа</p> <p>✓ Переставьте аппарат на достаточное расстояние от отопительных или нагревательных приборов, проверьте, чтобы задняя панель диспенсера находилась на расстоянии не менее 20 см от стены, и чтобы со всех сторон диспенсера обеспечивался свободный ток воздуха (зазор по 20 см)</p> <p>✓ Не пользуйтесь аппаратом около 15 минут</p>
Аппарат работает с Повышенным уровнем шума	Аппарат установлен на неровной поверхности	Установите аппарат на ровную твердую поверхность
Вода подается слабой струей	<p>Трубка сифона забита посторонними предметами</p> <p>✓ Вода в бутылки закончилась</p>	<p>Прочистите трубку сифона от посторонних предметов</p> <p>✓ Замените бутылку</p>
Насос не качает воду	<p>Крышка сифона неплотно надета на горлышко бутылки</p> <p>✓ Аппарат не подключен к электросети</p>	<p>Хорошо наденьте крышку сифона на горлышко бутылки</p> <p>✓ Подключите аппарат к электросети</p>
Выдаваемая вода имеет странный вкус	Это не редкость для новых кулеров для воды. Не волнуйтесь, это не опасно для вашего здоровья.	Очистите шланг в посудомоечной машине (только верхняя полка) или замочите его в средстве для мытья посуды. Странный вкус обычно проходит после того, как первая бутылка израсходована
Устройство шумит во время работы	<p>Прибор стоит не ровно.</p> <p>✓ Устройство касается других объектов</p>	<p>Поместите устройство на ровную плоскую поверхность.</p> <p>✓ Отодвиньте устройство от других объектов</p>

Вода капает из кулера на пол	Соединитель шланга не подсоединен должным образом или внутренние резервуары для горячей или холодной воды негерметичны.	Убедитесь, что соединитель шланга правильно подсоединен. Обратитесь в сервисный центр, если резервуар для воды протекает.
Вода течет из крана	<p>Верхняя часть крана разболталась</p> <p>✓ Кран был поврежден</p>	<p>Затяните верхнюю резьбовую часть крана</p> <p>✓ Позвоните по номеру телефона службы поддержки клиентов, чтобы отремонтировать смеситель</p>

ЧИСТКА АППАРАТА

• Чистку аппарата необходимо проводить не реже, чем один раз в месяц.

Опасность поражения током! Перед чисткой и санобработкой аппарата необходимо установить выключатели нагрева и насоса аппарата в положение «OFF», затем отсоединить сетевой кабель аппарата от розетки.

• Никогда не погружайте аппарат в воду.

• Не пользуйтесь паровыми очистителями для проведения чистки и санобработки аппарата

• Никогда не используйте для чистки и санобработки аппарата абразивные чистящие вещества, а также чистящие вещества, содержащие активные растворители (например: бензин, керосин, ацетон).

• Протрите корпус аппарата мягкой влажной материей.

• Снимите все отсоединяющие детали (лоток каплеборника) с аппарата и тщательно промойте их с небольшим количеством моющего раствора. Никогда не мойте отсоединяемые детали каким-либо иным способом, кроме как вручную.

• Откройте дверцу аппарата, вытащите бутылку. Протрите внутри отсек для бутылки с помощью мягкой влажной губки с небольшим количеством моющего раствора. Тщательно смойте с поверхностей нанесенный моющий раствор и вытрите его мягкой материей насухо!

• Трубка сифона должна быть стерильна, так как она находится в воде, которую мы пьем из аппарата. Необходимо следить, чтобы трубка не засорилась.

• Не допускайте попадания капель воды на заднюю панель аппарата, во избежание короткого замыкания электросети.

САНИТАРНАЯ ОБРАБОТКА

• Санобработку рекомендуется проводить не реже одного раза в три месяца.

1. Отключите аппарат от электросети (извлеките штепсельную вилку сетевого кабеля из розетки).

2. Установите выключатели нагрева и охлаждения аппарата в положение «OFF»,

откройте дверцу аппарата. Вытащите бутылку. Снимите сифон с горлышка бутылки и закрепите его на держателе сифона.

3. Убедитесь, что горячая вода в аппарате остыла. Возьмите емкость для воды и слейте полностью воду из внутренней системы аппарата путем последовательного нажатия на клавиши подачи холодной, горячей воды и воды комнатной температуры.

4. Для санобработки аппарата используйте специальный раствор для чистки кулеров, который Вы можете приобрести у продавца (компания торгующей бутылированной водой). Также, вы можете сделать в домашних условиях раствор для санобработки и удаления минеральных отложений: для этого возьмите 200 гр. лимонной кислоты и растворите ее в 4 литрах чистой воды.

5. Возьмите пустую бутылку и залейте в нее раствор для санобработки, установите бутылку в аппарат.

6. Подключите аппарат к электросети. После чего сразу заработает насос аппарата, который закачивает воду из бутылки во внутренние баки. Необходимо подождать около 12-15 минут пока все внутренние резервуары аппарата заполнятся водой.

7. После того, как вода из бутылки больше не заполняет баки аппарата, необходимо убедиться, что вода при нажатии на клавишу подачи горячей воды из краника идет непрерывной струей. Только после этого включите систему нагрева, установив выключатель нагрева в положение «ON». Оставьте аппарат работать на 2-3 часа.

8. Отключите аппарат от электросети (извлеките штепсельную вилку сетевого кабеля из розетки).

9. Установите выключатели нагрева и охлаждения аппарата в положение «OFF», откройте дверцу аппарата. Вытащите бутылку. Снимите сифон с горлышка бутылки и закрепите его на держателе сифона.

10. Убедитесь, что горячая вода в аппарате остыла. Возьмите емкость для воды и слейте полностью раствор для санобработки из внутренней системы аппарата путем последовательного нажатия на клавиши подачи холодной, горячей воды и воды комнатной температуры.

11. Остатки раствора для санобработки в системе необходимо слить, для чего выкрутите два винта (1), затем снимите верхнюю крышку, крышку бака для холодной воды и сепаратор (2). Подставьте большое ведро под сливное отверстие, которое находится на задней панели диспенсера для воды; затем снимите заглушку слива воды открутив против часовой стрелки и слейте воду (3). Промойте аппарат чистой водой два или три раза, заливая чистую воду в бак для холодной воды. Закрутите обратно заглушку слива воды.



Рис.4

Установите на место крышку слива, сепаратор, крышку бака для холодной воды и верхнюю крышку.

Проверьте крепление трубок и проводов; после этого возможно обычное использование устройства.

12. Установите новую бутылку с водой в аппарат. Подключите аппарат к электросети, подождите 12-15 минут.

Внимание! Нельзя укладывать аппарат на хранение, если какие-либо его части не высохли. Это может привести к образованию плесени!

Утилизация

Электрические и электронные устройства не должны утилизироваться вместе с бытовым мусором.

Правильная утилизация старого оборудования поможет предотвратить потенциальное вредное воздействие на окружающую среду и здоровье человека. Для получения более подробной информации

о порядке утилизации старого оборудования обратитесь в администрацию города, службу, занимающуюся утилизацией.

ТЕХНИЧЕСКИЕ ХАРАКТЕРИСТИКИ

Артикул L03WE, L03SE, L03NE

Электроника	220-240 В, ~ 50 Гц
Мощность нагрева	800 Вт
Мощность охлаждения	65 Вт
Тип охлаждения	Электронное (Пассивное)
Температура и производительность нагрева	≥90°C, 8,5 л/ч
Температура и производительность охлаждения	≤15°C, 1 л/ч
Энергопотребление	1,0 кВт*ч/сутки

Артикул L03WK, L03SK, L03NK

Электроника	220-240 В, ~ 50 Гц
Мощность нагрева	800 Вт
Мощность охлаждения	85 Вт
Тип охлаждения	

Температура и производительность нагрева 90 гр и более, 8,5 л/час
Температура и производительность охлаждения 10 гр и менее, 2 л/час

Товар сертифицирован. Более подробную информацию о сертификации продукции вы можете получить на нашем сайте www.vatten.ru